



31,6 A 34,9 GEN 3 TELESKOPICKÁ SEDLOVKA LINE

SERVISNÍ PŘÍRUČKA

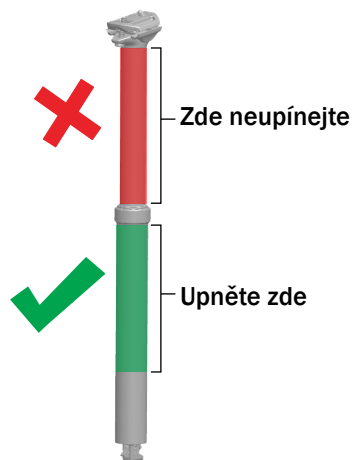
Obsah

Seznam dílů	2
Instalace redukce zdvihu	3
Prohlídka a servis teleskopické sedlovky	4-7
Výměna zásobníku	8
Instalace teleskopické sedlovky	9-10
Řešení problémů	11
Diagram rozměrů	12

Informace o této příručce

Upnutí do stojanu na opravu

Teleskopickou sedlovku upněte do stojanu na opravu pouze v horní části dolní trubky.




Náhradní díly

Společnost Trek doporučuje používat pouze náhradní díly Trek OEM (originální díly výrobce).

Vysvětlivky

 Utahovací moment

 Nanést správný druh maziva

Bezpečnost

VAROVÁNÍ

Řádně utáhněte spojovací prvky

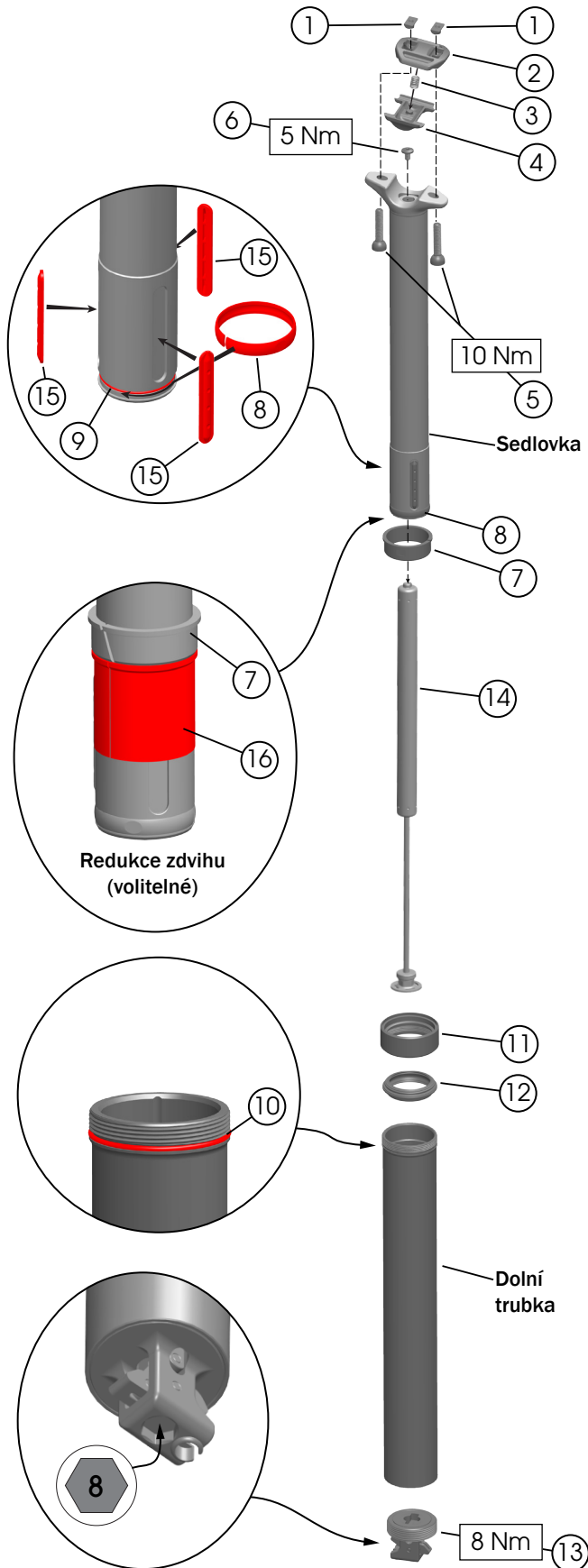
Spojovací prvky vždy utáhněte na požadovaný moment. V případě překročení stanovené hodnoty může dojít k deformaci nebo poškození komponentů a spojů. Nedotažení může vést k uvolnění spojovacích prvků nebo komponentů. Obojí může poškodit kolo a zapříčinit úraz jezdce.

VAROVÁNÍ

Opětovně naneste zajišťovač závitů

Chcete-li demontovaný spojovací materiál ošetřený zajišťovačem závitů použít i při montáži, musíte ho nejprve očistit izopropylalkoholem a pak na něj nanést novou vrstvu lepidla. Pokud zajišťovač nepoužijete, šroubové spoje se mohou uvolnit a způsobit poškození kola a zranění jezdce.

Seznam dílů



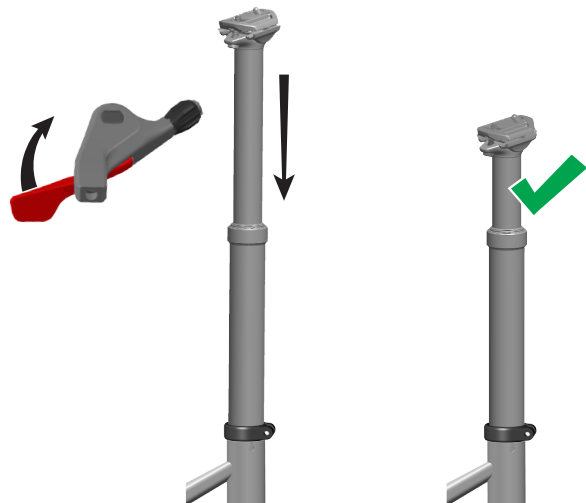
	31,6	34,9	
① Matice ve tvaru T	5316446	5316446	
② Horní deska sedla			
③ Pružina			
④ Spodní deska sedla			
⑤ Šrouby sedlové ližiny	W5284053	W5284053	
⑥ Šroub zásobníku (M6)			
⑦ Horní průchodka	5316593	5316453	
⑧ Dolní průchodka			
⑨ O-kroužek dolní průchodky			
⑩ Pojistný o-kroužek			
⑪ Pojistná objímka	W5298318	W5284046	
⑫ Prachovka			
⑬ Ovladač	5316592	5316447	
⑭ Zásobník	100 mm	W5317369	W5308927
	150 mm	W5317370	W5308928
	170 mm	W5317371	W5308929
⑮ Klíče	5316451	5316451	
⑯ Redukce zdvihu	10 mm	W5314648	W597161
	30 mm	W5314649	W597162

Instalace redukce zdvihu (volitelné)

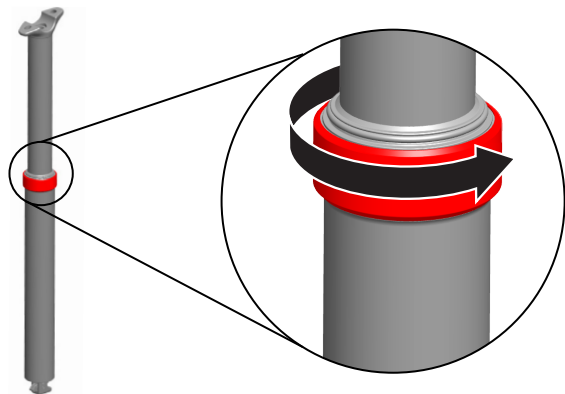
K dispozici jsou dvě redukce zdvihu - 30 mm a 10 mm. Redukce zdvihu zvedá nejnižší bod, který sedlovka dosáhne.

POZNÁMKA: Redukce zdvihu nelze kombinovat ani je nahradit podložkou na hlavové složení.

1. Snižte teleskopickou sedlovku o 50 %.

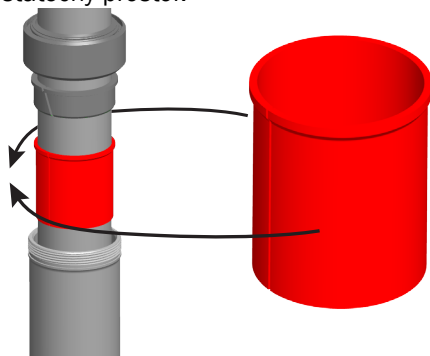


2. Povolte pojistnou objímku a zvedněte ji k sedlovce.

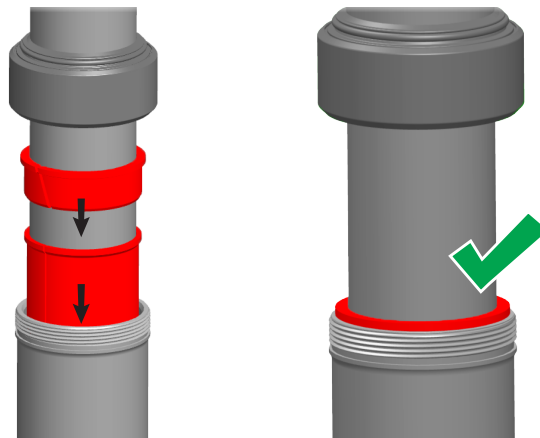


3. Zvedněte horní průchodku a omotejte redukci zdvihu kolem sedlovky.

TIP: Možná budete muset sedlovku zvednout, abyste měli dostatečný prostor.

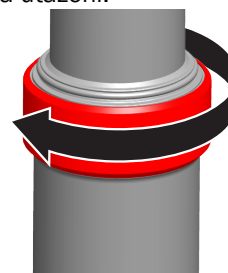


4. Nasuňte redukci zdvihu a horní průchodku na dolní trubku.



5. Utáhněte pojistnou objímku.

TIP: Použijte rukavice s protiskluzovým povrchem pro lepší úchop a utažení.



Prohlídka a servis teleskopické sedlovky

Vyčištění a nanesení maziva – kluzné plochy vyčistěte a opatřete mazivem alespoň dvakrát do roka.

Všechny servisní úkony – vyměňte díly uvedené níže alespoň jednou za dva roky (při intenzivnějším používání i častěji). V postupu níže jsou uvedeny všechny servisní úkony.

Náhradní díly



Prachovka



Horní průchodka



Klíče

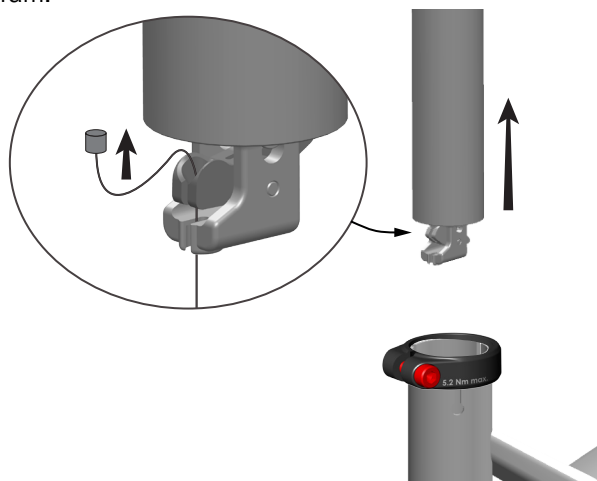


Dolní průchodka

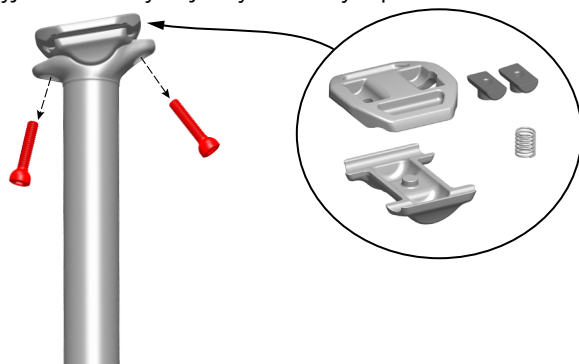
TIP: Před demontáží teleskopické sedlovky zaznamenejte výšku sedla.

1. Povolte šroub objímky sedlovky a sedlovku vytáhněte. Vyměňte lanko z bovdenu ovladače.

TIP: Pokud není v lanku dostatečná vůle, možná budete muset páčku vyjmout a vést bovden zpět skrz rám.

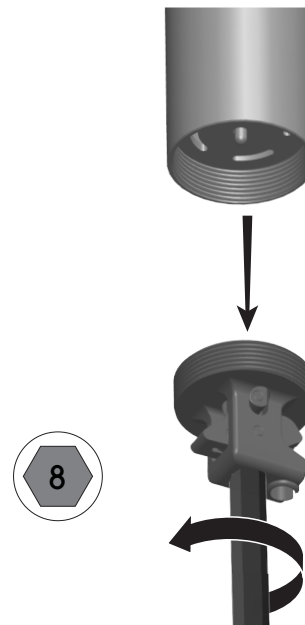


2. Vyměňte šrouby objímky sedlovky a poté i sedlovku.



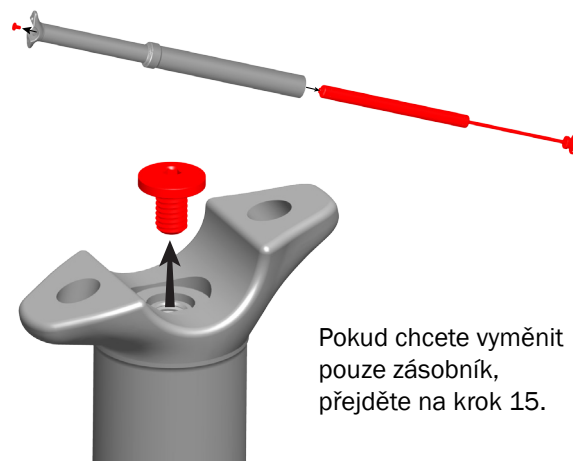
3. Vyměňte bovden ovladače.

TIP: Použijte rukavice pro lepší úchop dolní trubky.



4. Vyměňte upevňovací šroub zásobníku a zásobník vytáhněte.

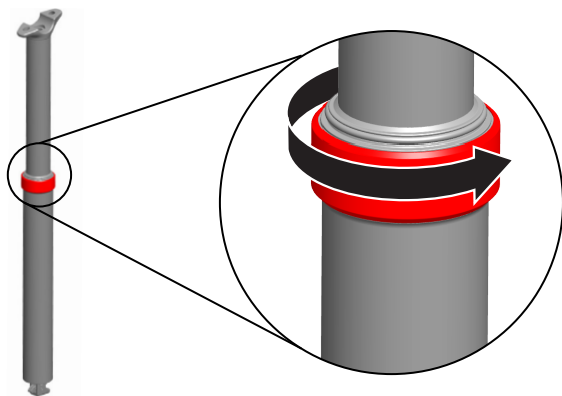
POZNÁMKA: Postupujte opatrně, abyste zásobník neupustili. Po vyjmutí šroubu by mohl zásobník vypadnout.



Pokud chcete vyměnit pouze zásobník, přejděte na krok 15.

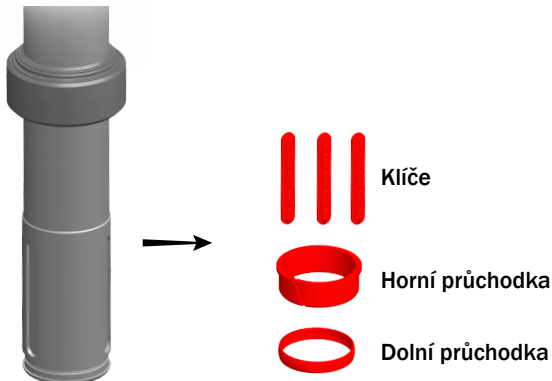
Prohlídka a servis teleskopické sedlovky (pokračování)

5. Povolte pojistnou objímku a vyjměte dolní trubku.



Nebudete-li provádět kompletní servis, otřete mazivo ze všech ploch a vyčistěte je isopropylalkoholem. Přejděte na krok 12.

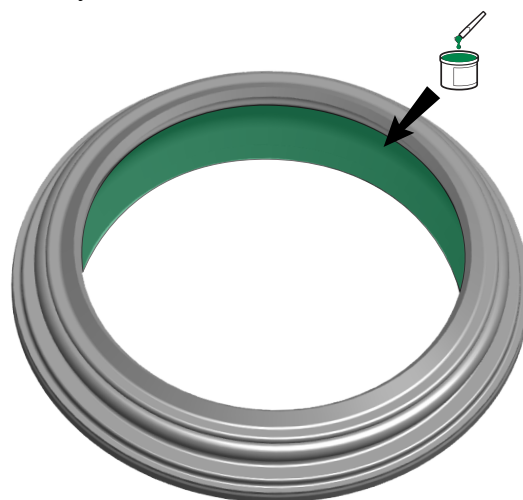
6. (POUZE VŠECHNY SERVISNÍ ÚKONY) Posuňte pojistnou objímku nahoru po sedlovce a demontujte díly uvedené níže.



7. (POUZE VŠECHNY SERVISNÍ ÚKONY) Sejměte prachovku podle pokynů níže.
- Pojistnou objímku posuňte k nejnižšímu konci sedlovky a našroubujte ji na dolní trubku.
 - Nakloňte dolní trubku, abyste mohli odstranit prachovku z pojistné objímky.
 - Prachovku sejměte.

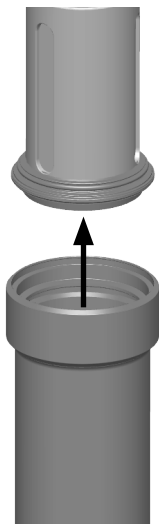


8. (POUZE VŠECHNY SERVISNÍ ÚKONY) Otřete mazivo ze všech povrchů (včetně vnitřku dolní trubky). Plochy vyčistěte isopropylalkoholem.
9. (POUZE VŠECHNY SERVISNÍ ÚKONY) Naneste mazivo dovnitř nové prachovky a nasuňte ji na dolní část sedlovky.



Prohlídka a servis teleskopické sedlovky (pokračování)

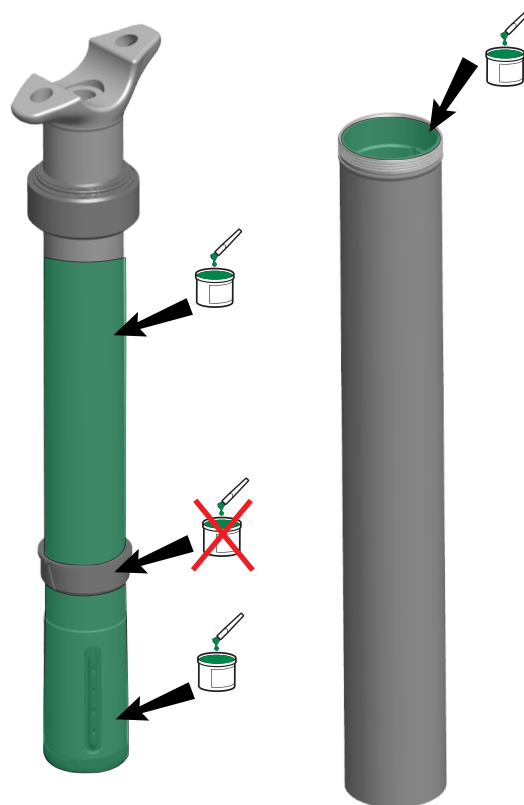
10. (POUZE VŠECHNY SERVISNÍ ÚKONY) Vsuňte sedlovku s prachovkou do pojistné objímky na dolní trubce. Odšroubujte pojistnou objímku z dolní trubky a nasadte ji na sedlovku.



11. (POUZE VŠECHNY SERVISNÍ ÚKONY) Nainstalujte klíče a horní i dolní průchodky.

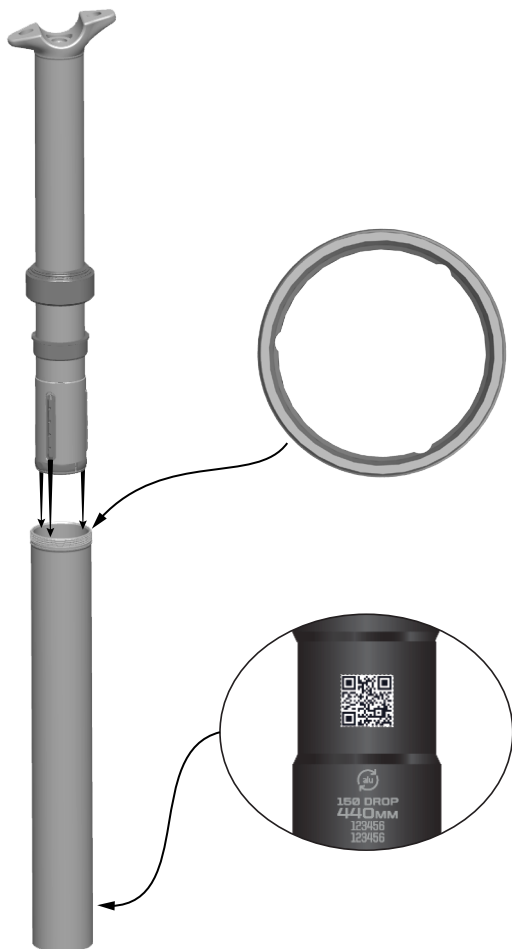
12. Naneste silnou vrstvu maziva na kluzné povrchy sedlovky a dolní trubky.

TIP: Posuňte horní průchodku nahoru a dolů, abyste se ujistili, že jste nevynechali žádná místa.



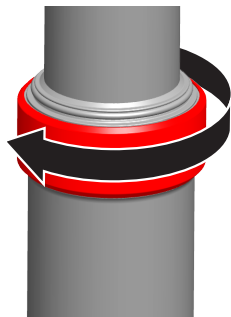
Prohlídka a servis teleskopické sedlovky (pokračování)

13. Posuňte sedlovku do dolní trubky skrz tři drážky na klíče v dolní trubce tak, aby kód QR směřoval dozadu.

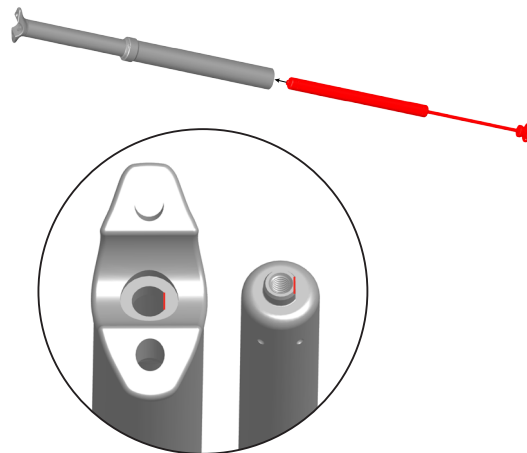


14. Utáhněte pojistnou objímku.

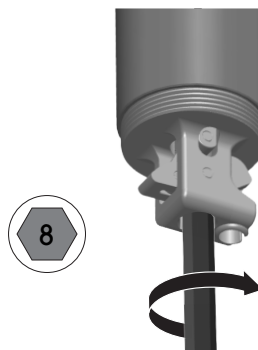
TIP: Použijte rukavice s protiskluzovým povrchem pro lepší úchop a utažení.



15. Vložte zásobník a zarovnejte podle tvaru D uvnitř sedlovky.



16. Nainstalujte ovladač a utáhněte na 8 Nm.

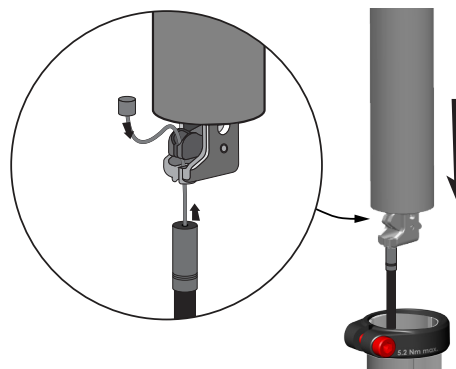


17. Šroub zásobníku utáhněte na 5 Nm.



18. Nainstalujte šrouby objímky sedlovky a poté i sedlovku.

19. Připojte k ovladači lanko a nainstalujte teleskopickou sedlovku.



Výměna zásobníku

Zásobník po čase ztratí stabilitu a budete ho muset vyměnit.

1. Postupujte podle kroků 1-4 v části [Prohlídka a servis teleskopické sedlovky](#) a demontujte zásobník.
2. Podle kroků 15-19 v části [Prohlídka a servis teleskopické sedlovky](#) nainstalujte zásobník.

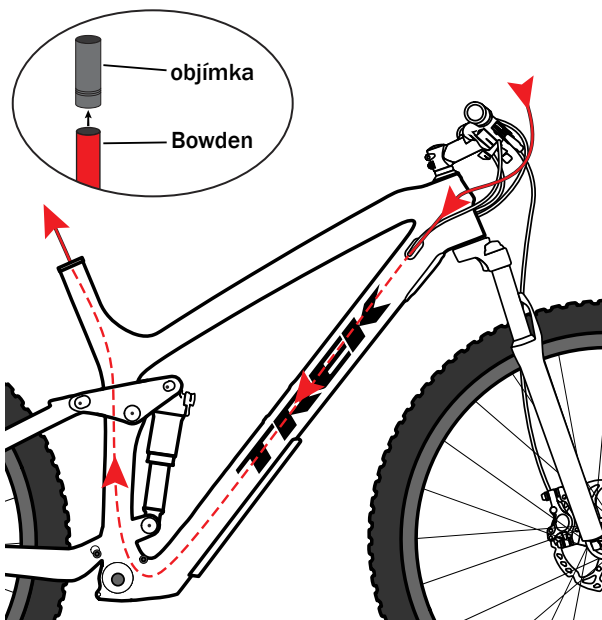
Instalace teleskopické sedlovky

Níže uvedený postup ukazuje, jak vést a instalovat teleskopickou sedlovku v rámu s vnitřně vedenými lankami. Vedení bowdenu a lanka může být na vašem kole jiné. Řádně změřte délky.

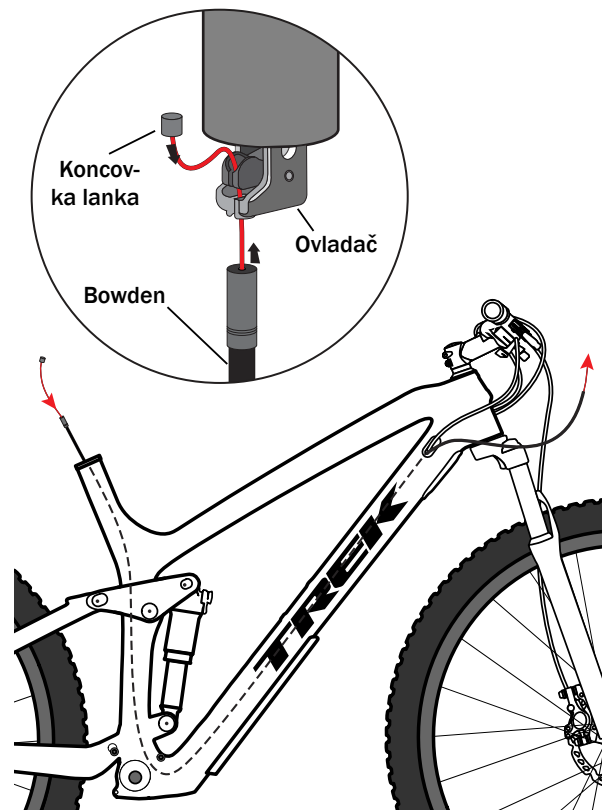
POZNÁMKA: Délka bowdenu pro teleskopickou sedlovku se mění v závislosti na nastavení výšky sedla. Čím níže je sedlovka v rámu umístěna, tím kratší vzdálenost musí bowden urazit.

TIP: Místo stojanu na opravu použijte montážní stojan.

1. Provlékněte bowden pravou stranou rámu zepředu dozadu. Na konci sedlovky k bowdenu připevněte koncovku.



2. Provlékněte lanko bowdenem zezadu dopředu. Připojte lanko a bowden k ovladači.

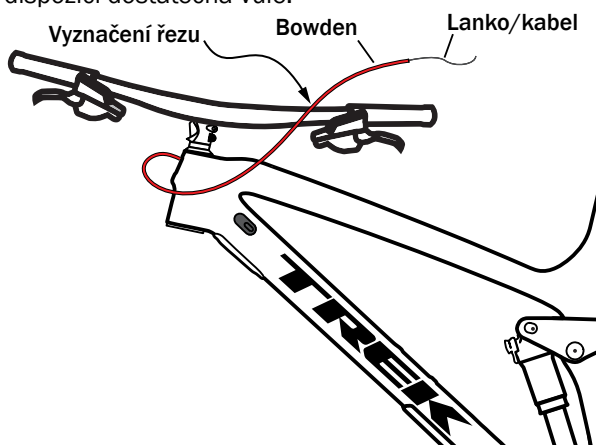


3. Nainstalujte teleskopickou sedlovku do sedlové trubky po rysku minimálního zasunutí.

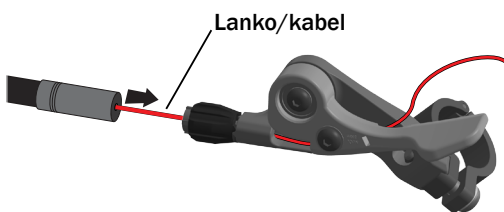
POZNÁMKA: Pokud hodláte nainstalovat teleskopickou sedlovku mnohem níže, než je minimální ryska zasunutí, měli byste s tím počítat, abyste neměli v bowdenu příliš velkou vůli, což by mohlo lanku překážet.

Instalace teleskopické sedlovky (pokračování)

- Otočte řídítka nadoraz na levou stranu a přidržte bovden v místě, kde se připojuje k páčce. Vyznačte čáru, kde budete řezat a ujistěte se, že bude k dispozici dostatečná vůle.



- Vyjměte teleskopickou sedlovku a protáhněte lanko zpět skrz bovden (neuřízněte ho). Bovden uřízněte v označeném místě.
- Na bovden u řídítek nasad'te koncovku.
- Bovden a lanko připojte k ovladači a nainstalujte teleskopickou sedlovku.
- Připojte lanko a bovden k páčce. Utáhněte zajišťovací šroub lanka.



- Připojte páčku k řídítkům a upravte napnutí lanka. Uřízněte lanko a na jeho konec nasad'te koncovku.

TIP: Několikrát za páčku zatáhněte, abyste se ujistili, že je koncovka řádně nainstalovaná.

TIP: Snižte teleskopickou sedlovku v sedlové trubce pro větší vůli.

Řešení problémů

PROBLÉM: Stisknutí páčky nesnižuje teleskopickou sedlovou.

ŘEŠENÍ Č. 1: Lanko napnete otočením seřizovacího šroubu na páčce proti směru hodinových ručiček.

ŘEŠENÍ Č. 2: Vyměňte lanko a bovden (viz [Instalace teleskopické sedlovky](#)).

PROBLÉM: Sedlovka se během jízdy snižuje.

ŘEŠENÍ: Vyměňte zásobník (viz [Výměna zásobníku](#)).

PROBLÉM: Sedlovka se nadměrně pohybuje dopředu a dozadu.

ŘEŠENÍ Č. 1: Utáhněte šroub objímky sedlovky na hodnotu uvedenou na objímce.

ŘEŠENÍ Č. 2: Vyměňte průchodky (viz [Prohlídka a servis teleskopické sedlovky](#)).

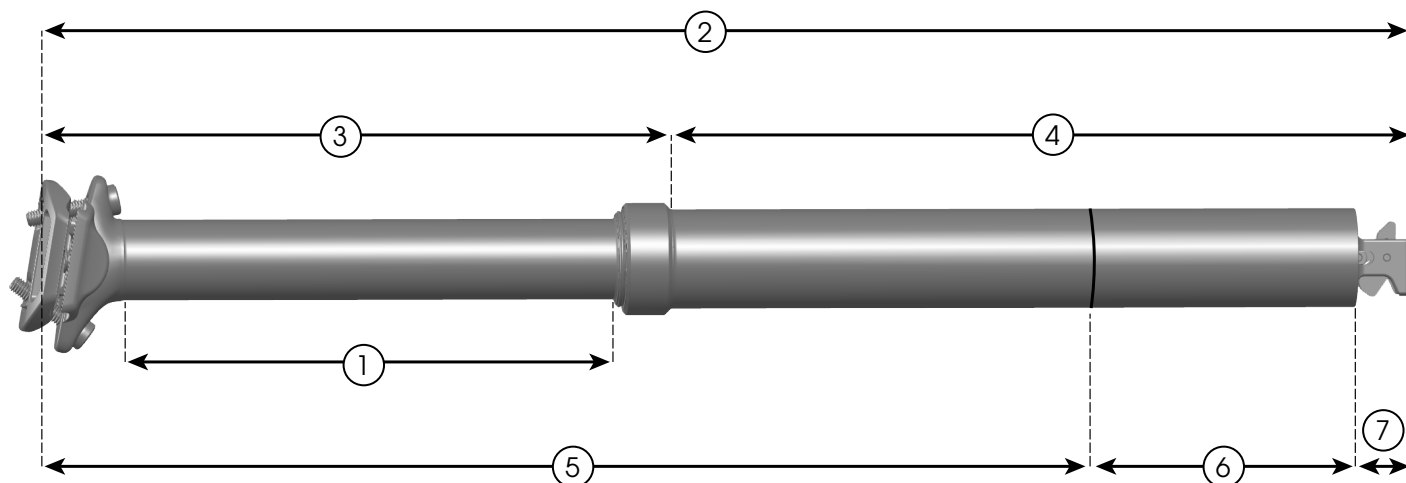
ŘEŠENÍ Č. 3: Proveďte kompletní servisní prohlídku a vyměňte průchodky (viz [Prohlídka a servis teleskopické sedlovky](#)).

PROBLÉM: Sedlovka vykazuje nadměrný boční pohyb.

ŘEŠENÍ: Proveďte kompletní prohlídku a vyměňte klíče a průchodky (viz [Prohlídka a servis teleskopické sedlovky](#)).

Diagram rozměrů

Rozměry níže se vztahují na teleskopické sedlovky 31,6 a 34,9.



Všechny rozměry níže jsou uvedeny v milimetrech (mm).

①	②	③	④	⑤	⑥	⑦
Zdvih	Celková délka	Výška při maximálním zasunutí	Maximální zasunutí	Maximální vysunutí	Minimální zasunutí	Délka ovladače
100	331	142,4	188,6	240	70	21
150	431	192,4	238,6	330	80	21
170	475	212,4	262,6	364	90	21

