

TREK



FUEL EX 2023

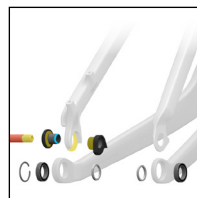
SERVISNÍ PŘÍRUČKA

Rev 1 Listopad 2022

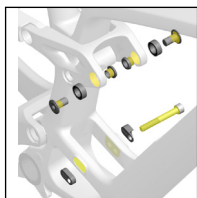
Obsah



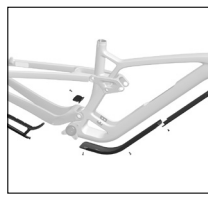
[Bezpečnost](#)



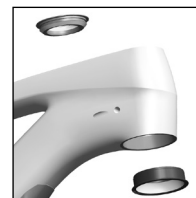
[Active Braking Pivot \(ABP\)](#)



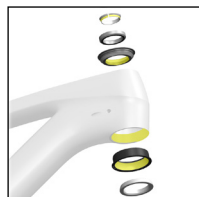
[Spojovací prvky zadního tlumiče a rozměry](#)



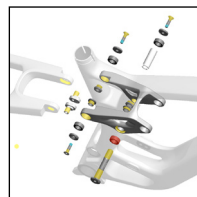
[Chrániče rámu – karbonový rám](#)



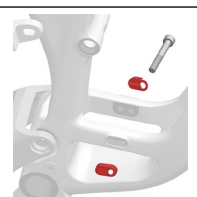
[Nastavení geometrie – úhel hlavového složení](#)



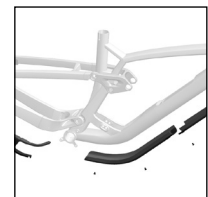
[Nastavitelné hlavové složení](#)



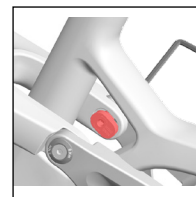
[Čep vahadla a sedlová vzpěra](#)



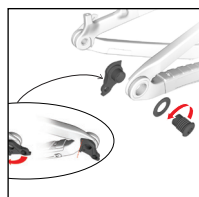
[Nastavení progresse](#)



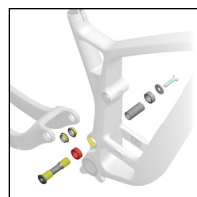
[Chrániče rámu – hliníkový rám](#)



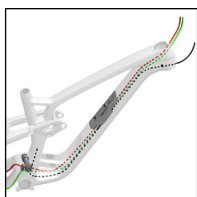
[Nastavení geometrie – Mino Link sedlové vzpěry](#)



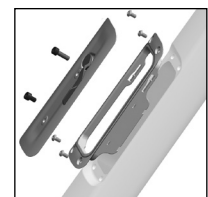
[Patka přehazovačky](#)



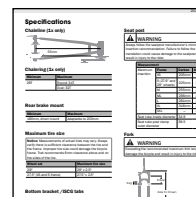
[Hlavní čep a řetězová vzpěra](#)



[Vedení bowdenů](#)



[Úložný prostor v dolní trubce](#)



[Technické údaje](#)

Bezpečnost

VAROVÁNÍ

Řádně utáhněte spojovací prvky

Spojovací prvky vždy utáhněte na požadovaný moment. V případě překročení stanovené hodnoty může dojít k deformaci nebo poškození komponentů a spojů. Nedotažení může vést k jejich uvolnění. Obojí může poškodit kolo a zapříčinit úraz jezdce.

VAROVÁNÍ

Opětovně naneste zajišťovač závitů

Chcete-li demontovaný spojovací materiál ošetřený zajišťovačem závitů použít i při montáži, musíte ho nejdříve očistit izopropylalkoholem a pak na něj nanést novou vrstvu lepidla. Pokud zajišťovač nepoužijete, šroubové spoje se mohou uvolnit a způsobit poškození kola a zranění jezdce.

Vysvětlivky



● Aplikujte vazelinu



Neaplikujte vazelinu



● Aplikujte zajišťovač závitů

Nm

Utahovací moment



Imbusový klíč



Klíč Torx

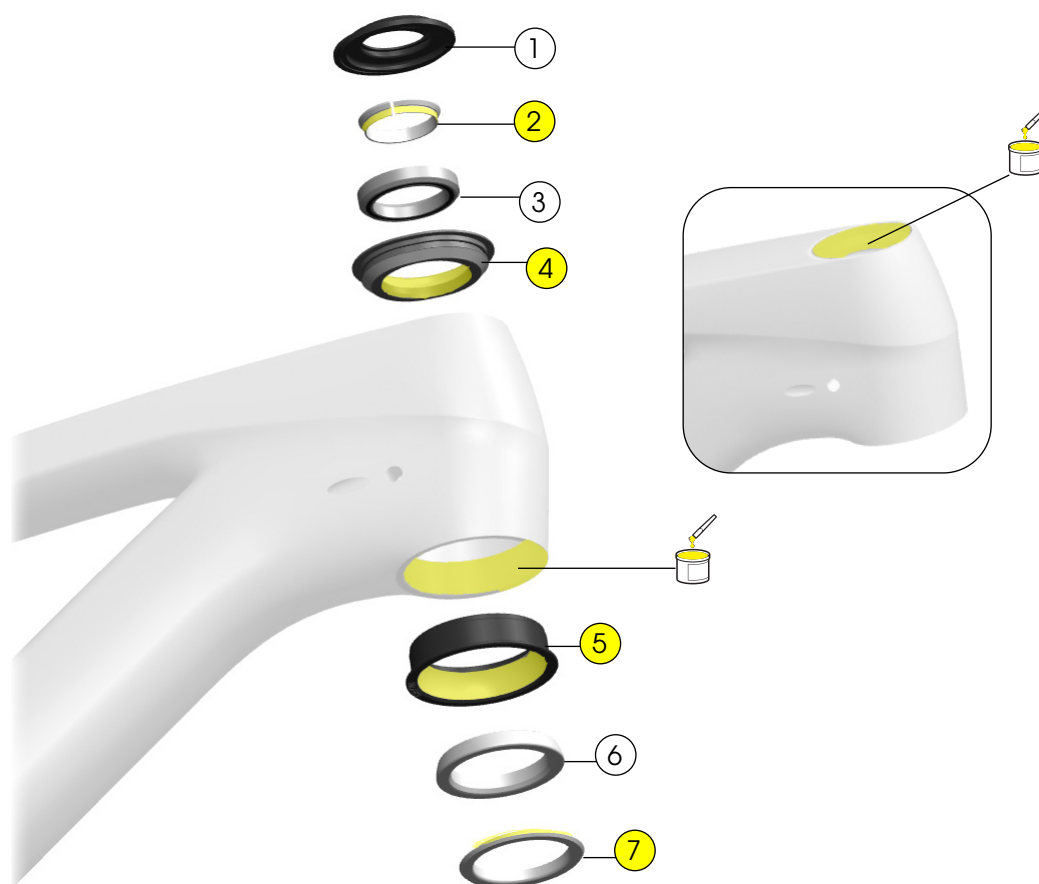


Velikost nástavce



Stahovací páska

Nastavitelné hlavové složení



① Kryt horního ložiska - [W5275173](#)

② Kompresní kroužek - [W532842](#)

③ Horní ložisko - [W531676](#)

④ Horní miska, 0° úhel - [5304949](#)

⑤ Dolní miska Press-Fit, 0° úhel - [5304949](#)

⑥ Dolní ložisko - [W532843](#)

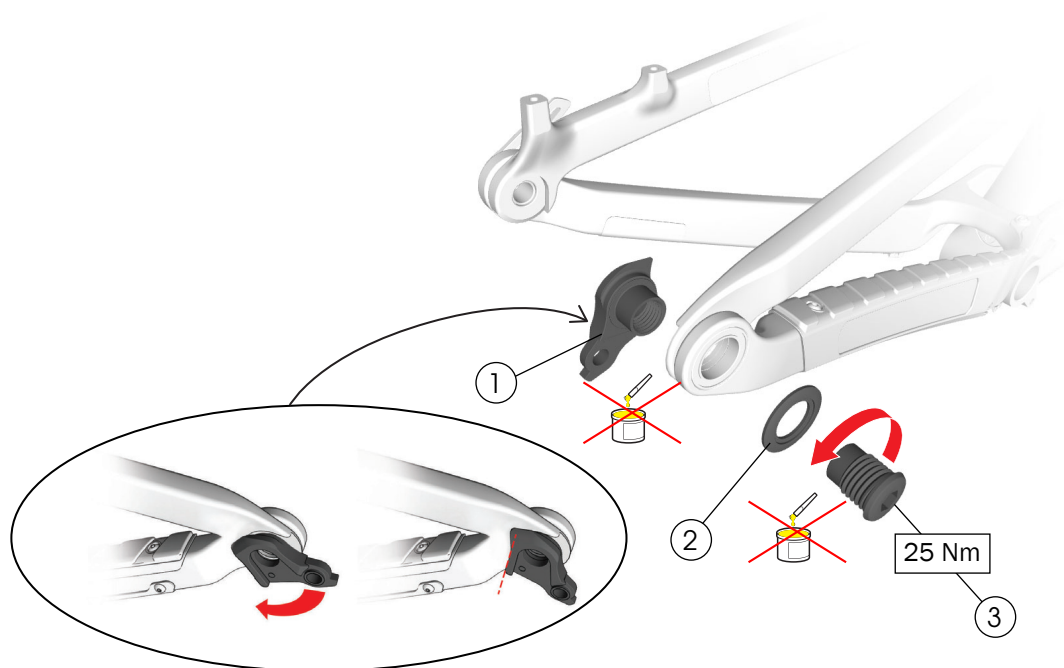
⑦ Podložka korunky - [W532844](#)

- [W5285212](#)

Nářadí

- Lis na hlavové složení
- Vazelína

Patka přehazovačky



① Patka přehazovačky

② Podložka, 30 mm

③ Šroub

- [W5271425](#)

Nářadí

- 8mm imbusový klíč
- Momentový klíč (levý závit) s 8mm imbusovým nástavcem



VAROVÁNÍ

Na šroub ani na patku přehazovačky nenanášejte vazelínu.

POZNÁMKA: Při utahování nikdy nepřekračujte stanovený moment. Patka by mohla prasknout.

Tento rám je připraven na osazení univerzálními patkami přehazovačky (UDH).

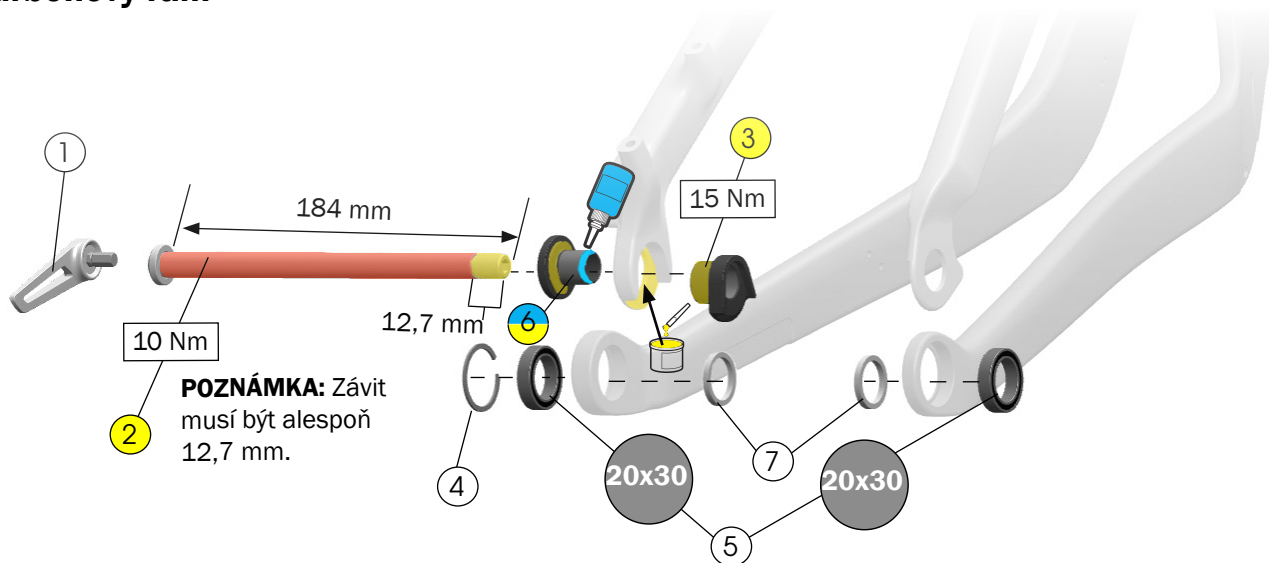
Podrobnější informace o UDH najdete v příručce uživatele SRAM na stránkách www.sram.com.

POZNÁMKA: Pevná osa musí mít rozměr M12 x 1,0 se 12,7mm závitem a musí být kompatibilní s UDH.

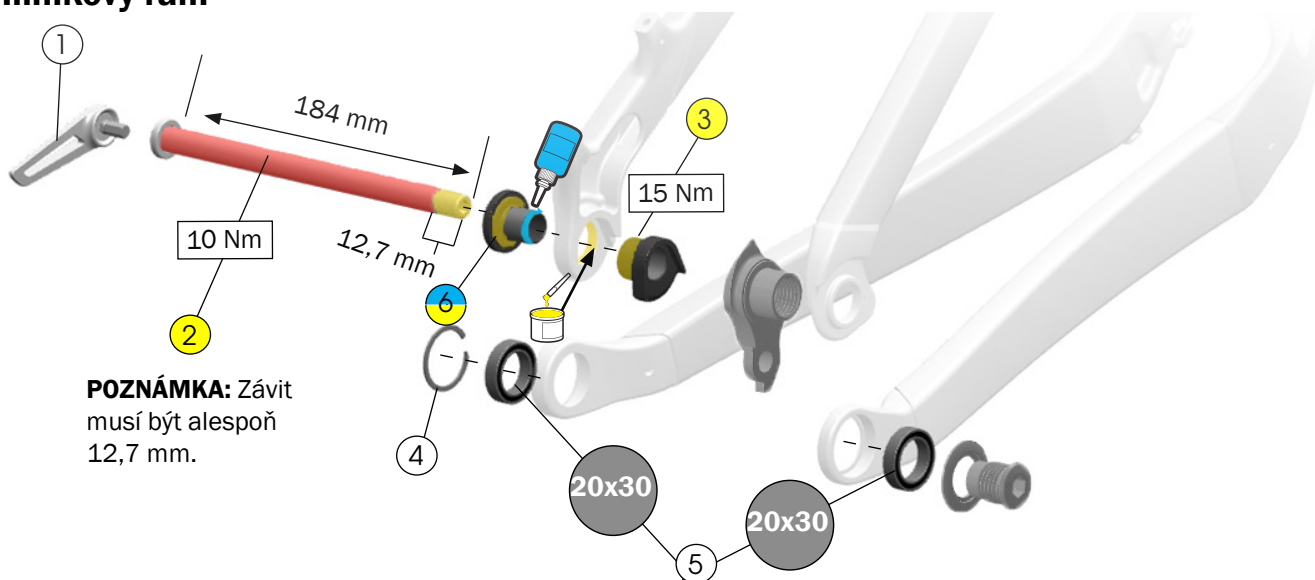
POZNÁMKA: Tento rám vyžaduje speciální podložku. Používejte jen podložky stanovených rozměrů.

Active Braking Pivot (ABP)

Karbonový rám



Hliníkový rám



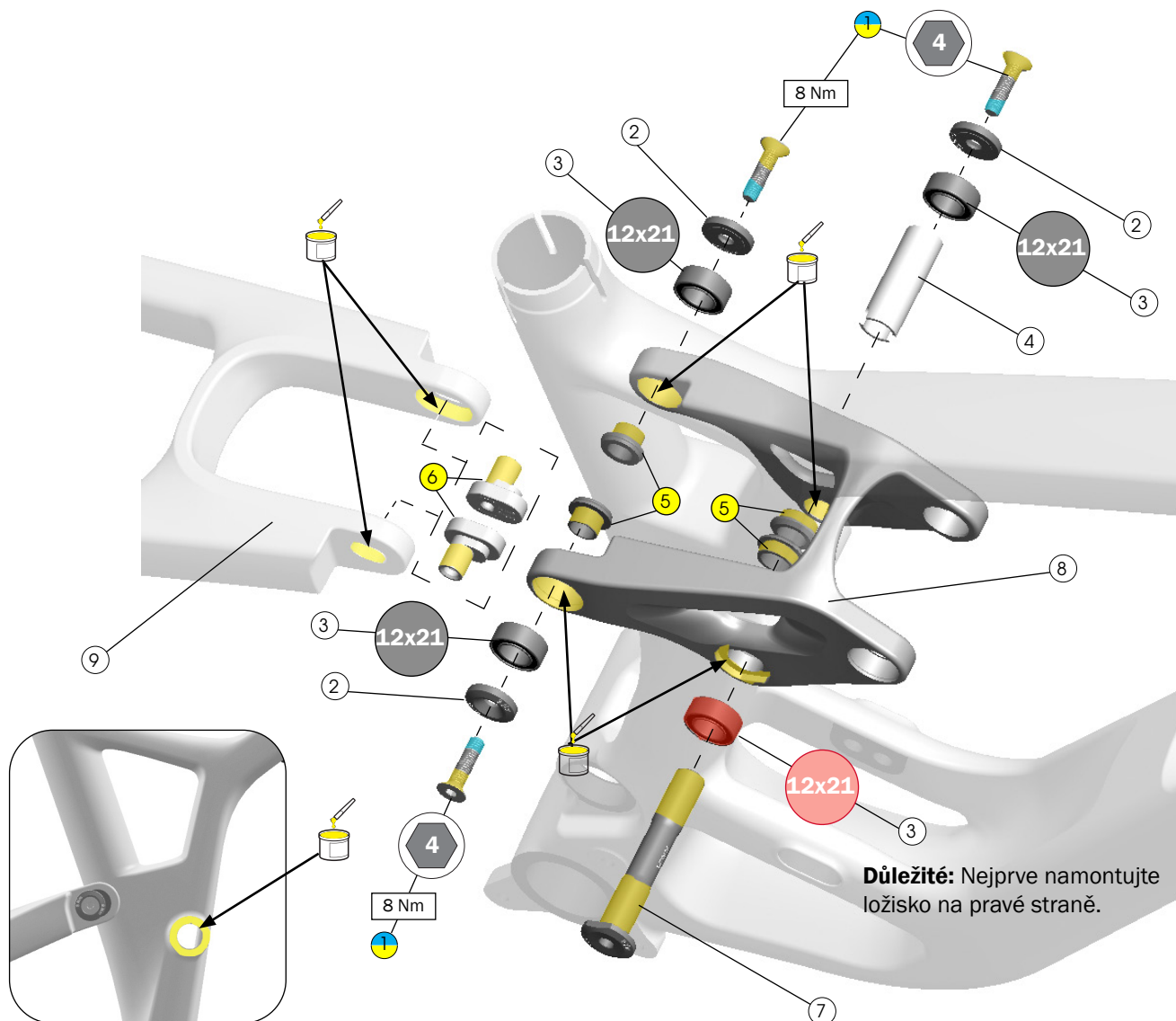
- ① Přepínací páčka – [W573860](#)
- ② Pevná osa – [W583469](#)
- ③ Průchodka matky ABP patky levé strany – [W5269707](#)
- ④ Pojistný kroužek – [W5251279](#)
- ⑤ Ložiska – [W5256340](#)
- ⑥ Šroub ABP na levé straně – [W5251141](#)
- ⑦ Distanční podložky – [W583422](#)

– W5272776

Nářadí

- Lis na ložiska
- Stahovák kazety
- Vazelína
- Zajišťovač závitů

Čep vahadla a sedlová vzpěra



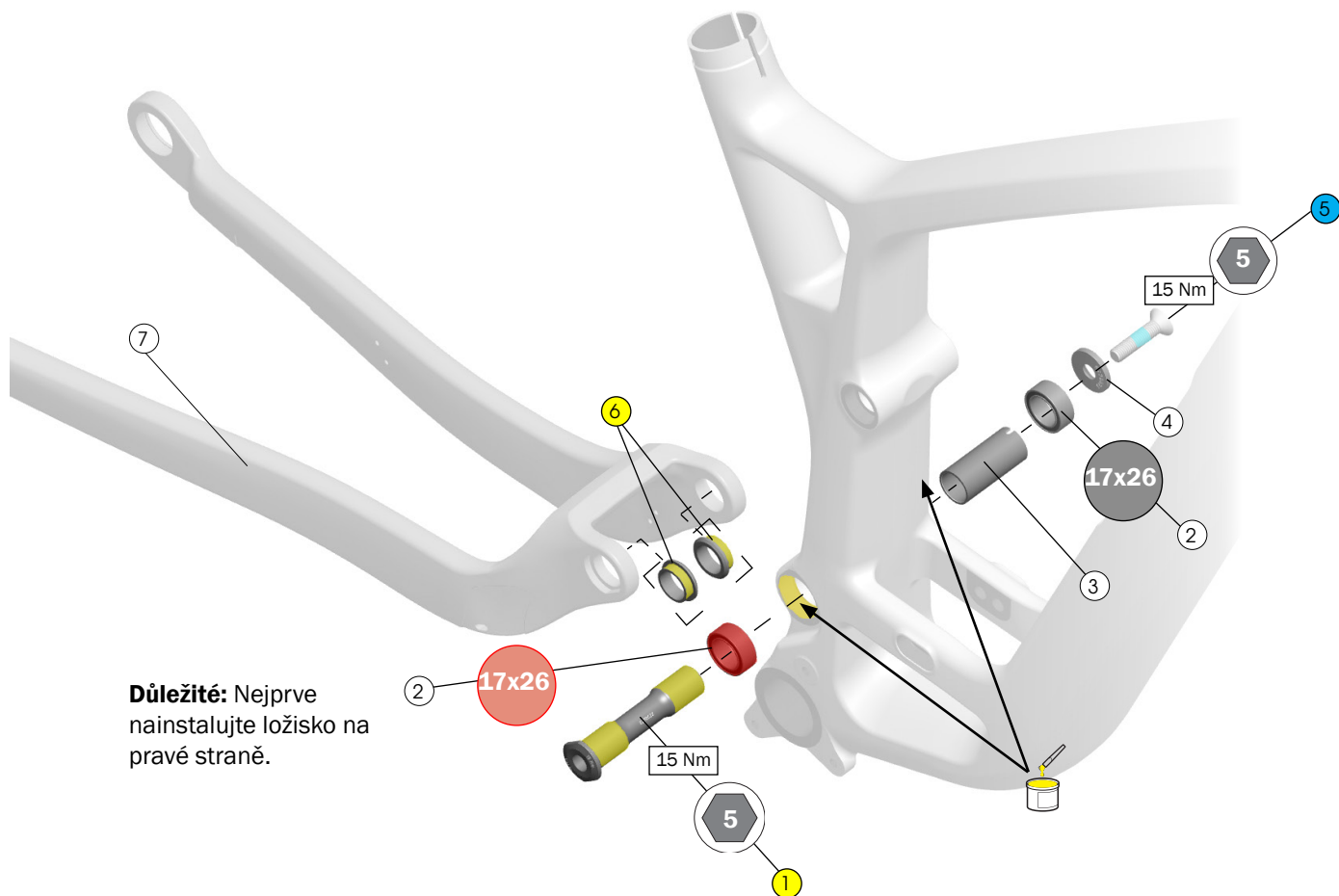
- 1 Šrouby - [W5270150](#)
- 2 Prohnuté podložky - [W5270027](#)
- 3 Ložiska - [W5256341](#)
- 4 Distanční trubka sedlové trubky - [W310155](#)
- 5 Podložky s vystouplým okrajem - [W5270030](#)
- 6 Matice Mino Link - [W5270028](#)
- 7 Osa čepu vahadla - [W5270025](#)

- 8 Čep vahadla:
Na [trekbikes.com](#) si vyhledejte níže uvedené číslo dílu, jehož barva odpovídá kolu.
Karbonový rám - [40783](#)
Hliníkový rám - [40780](#)
- 9 Sedlová vzpěra:
Na [trekbikes.com](#) si vyhledejte níže uvedené číslo dílu, jehož barva odpovídá kolu.
Karbonový rám - [40777](#)
Hliníkový rám - [38553](#)

Nářadí

- Lis na ložiska
- 4mm imbusový klíč
- Momentový klíč s 4mm imbusovým nástavcem
- Vazelína
- Zajišťovač závitů

Hlavní čep a řetězová vzpěra



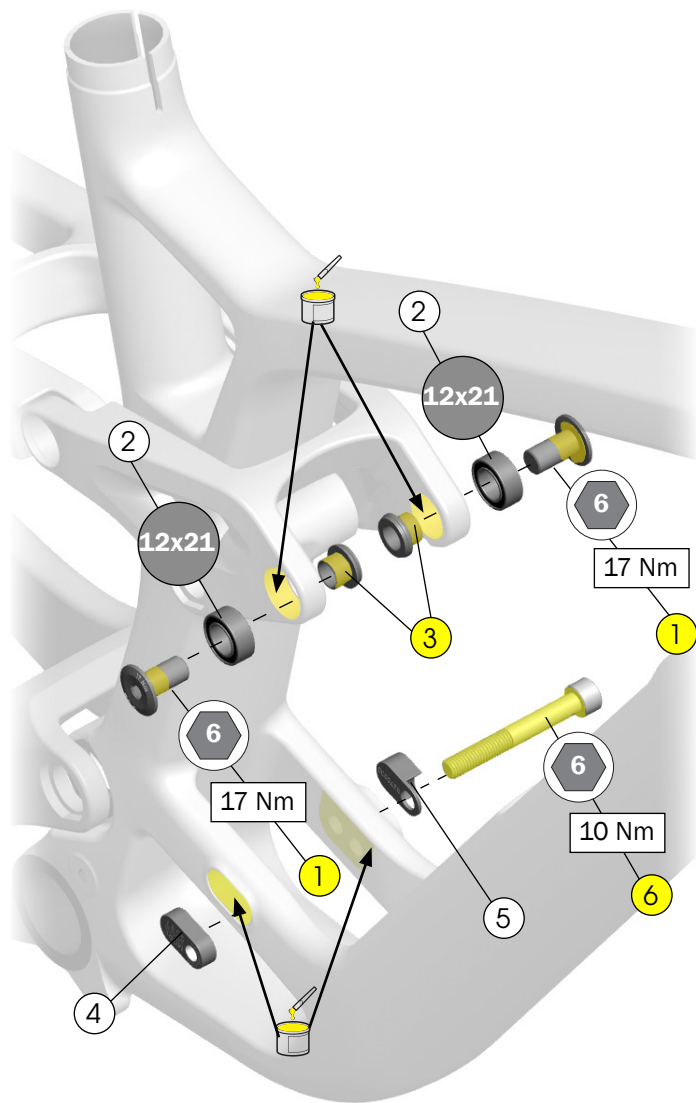
Důležité: Nejprve nainstalujte ložisko na pravé straně.

- ① Osa hlavního čepu - [W5270022](#)
- ② Ložiska - [W5256338](#)
- ③ Distanční trubka hlavního čepu - [W600642](#)
- ④ Prohnuté podložky - [W5270024](#)
- ⑤ Šroub - [W5270149](#)
- ⑥ Podložky s vystouplým okrajem - [W5270023](#)
- ⑦ Řetězová vzpěra:
Na [trekbikes.com](#) vyhledejte díl, jehož barva odpovídá kolu.
Karbonový rám - [40776](#)
Hliníkový rám - [38552](#)

Nářadí

- Lis na ložiska
- 5mm imbusový klíč
- Momentový klíč s 8mm imbusovým nástavcem
- Vazelína
- Zajišťovač závitů

Spojovací prvky zadního tlumiče a rozměry



Rozměry tlumiče

Délka očka k očku: 185 mm

Délka zdvihu: 55 mm

Horní šířka: 54 mm x 10 mm

Spodní šířka: 40 mm x 8 mm

- ① Horní šrouby, M10 x 1 x 19 mm – [W5270031](#)
- ② Ložiska – [W5256341](#)
- ③ Podložky s vystouplým okrajem – [W5270030](#)
- ④ Spodní matice Mino tlumiče – [5303333](#)
- ⑤ Spodní podložka Mino tlumiče – [5303333](#)
- ⑥ Spodní šroub, M8 x 1 x 60 mm – [W5274968](#)

Nářadí

- Lis na ložiska
- 6mm imbusové klíče
- Momentový klíč s 6mm nástavcem
- Vazelína

Nastavení

Nahlédněte do dokumentace k odpružení dodané s kolem nebo využijte kalkulačku odpružení na stránce trekbikes.com/suspension-calculator.

Doporučené hodnoty pro nastavení odskoku jsou v kalkulačce na stránce trekbikes.com/suspension-calculator.

Nastavení progrese

Obrácením přepínačů Mino Link lze doladit nastavení tlumiče podle terénu nebo osobních preferencí.

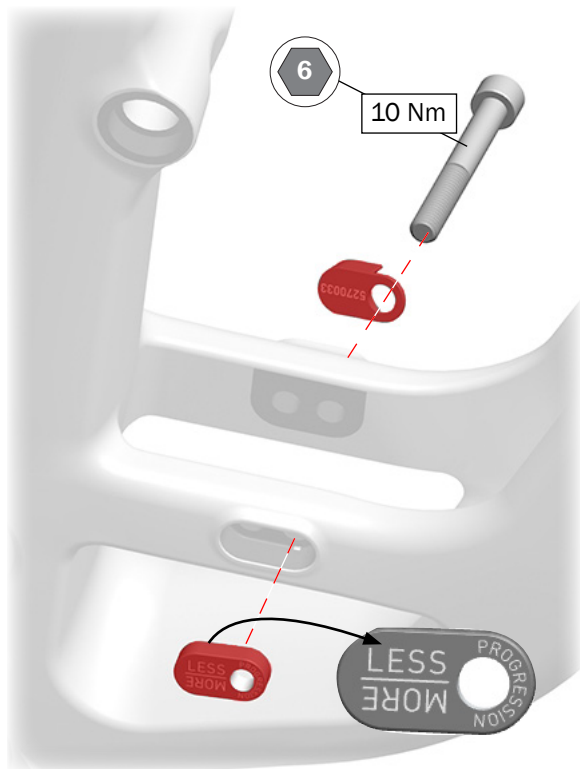
Nářadí

- 6mm imbusový klíč
- Momentový klíč s 6mm imbusovým nástavcem

1. Odmontujte spodní šroub tlumiče.
2. Přepněte matku Mino Link a podložku do požadovaných poloh.
3. Vložte zpět šroub tlumiče a utáhněte ho na 10 Nm.

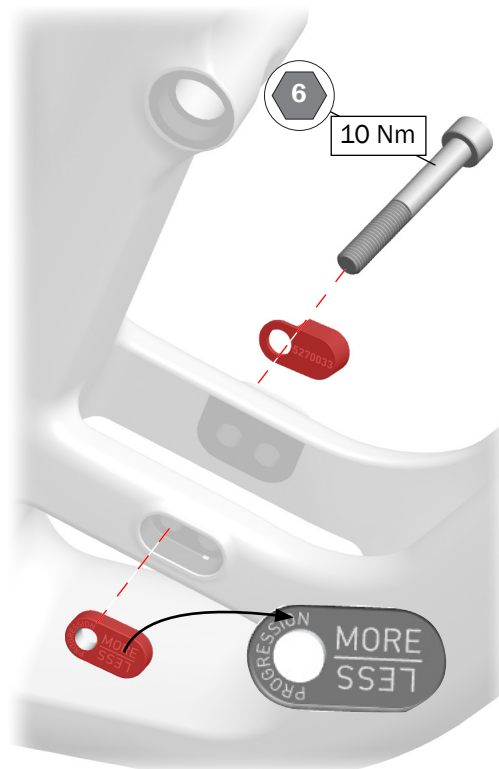
Menší progrese

Citlivější pružení při rychlé jízdě po středně velkých nerovnostech a při nečekaných nárazech.

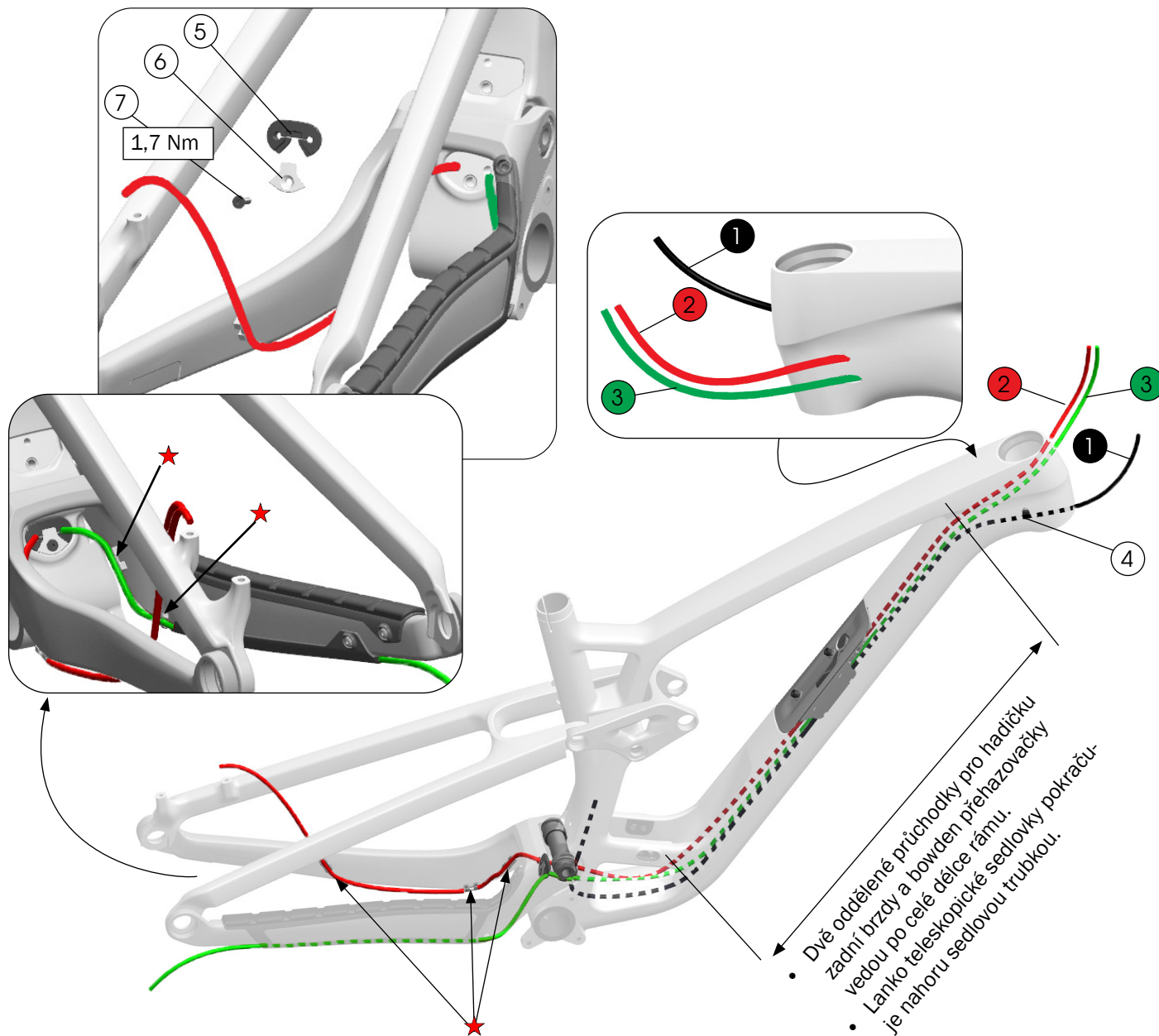


Větší progrese

Nižší riziko stlačení až k dorazu při větších skocích a dropech.



Vedení bowdenů

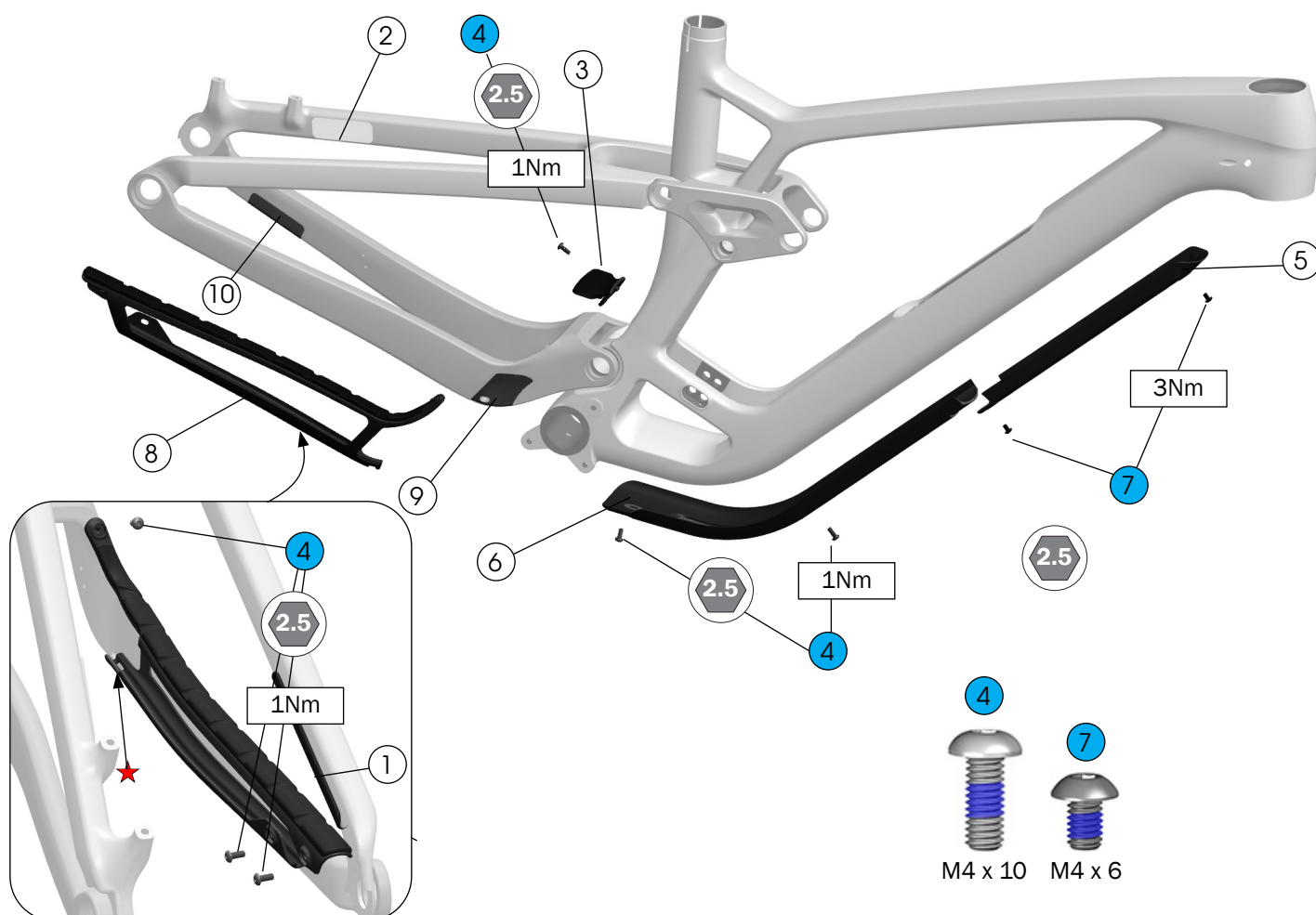


- ① Vedení k teleskopické sedlovce
- ② Hadička zadní brzdy
- ③ Bowden přehazovačky
- ④ Zátka - [W5275264](#)

- ⑤ Gumové vodítko bowdenů
- ⑥ Výstupní vodítko
- ⑦ Šroub - [W532763](#)
- ★ Stahovací páska

- [5275988](#)

Chrániče rámu – karbonový rám



- ① Nalepovací chránič na sedlovou vzpěru – [W5271371](#)
- ② Nalepovací chránič na brzdovou hadičku – [W326986](#)
- ③ Chránič osy hlavního čepu – [W5275234](#)
- ④ Šrouby s půlkulatou hlavou – [W1052364](#)
- ⑤ Horní kryt dolní trubky:
XS-ML rámy – [W5283184](#)
L-XL rámy – [W5283185](#)
- ⑥ Spodní kryt dolní trubky:
XS a S rámy – [W5283181](#)
M-XL rámy – [W5283182](#)
- ⑦ Šrouby s půlkulatou hlavou – [W575056](#)
- ⑧ Chránič řetězové vzpěry – [W5273604](#)
- ⑨ Chránič řetězové vzpěry – [W5273260](#)
- ⑩ Chránič kotouče – [W580881](#)

Nalepovací chrániče ① ②

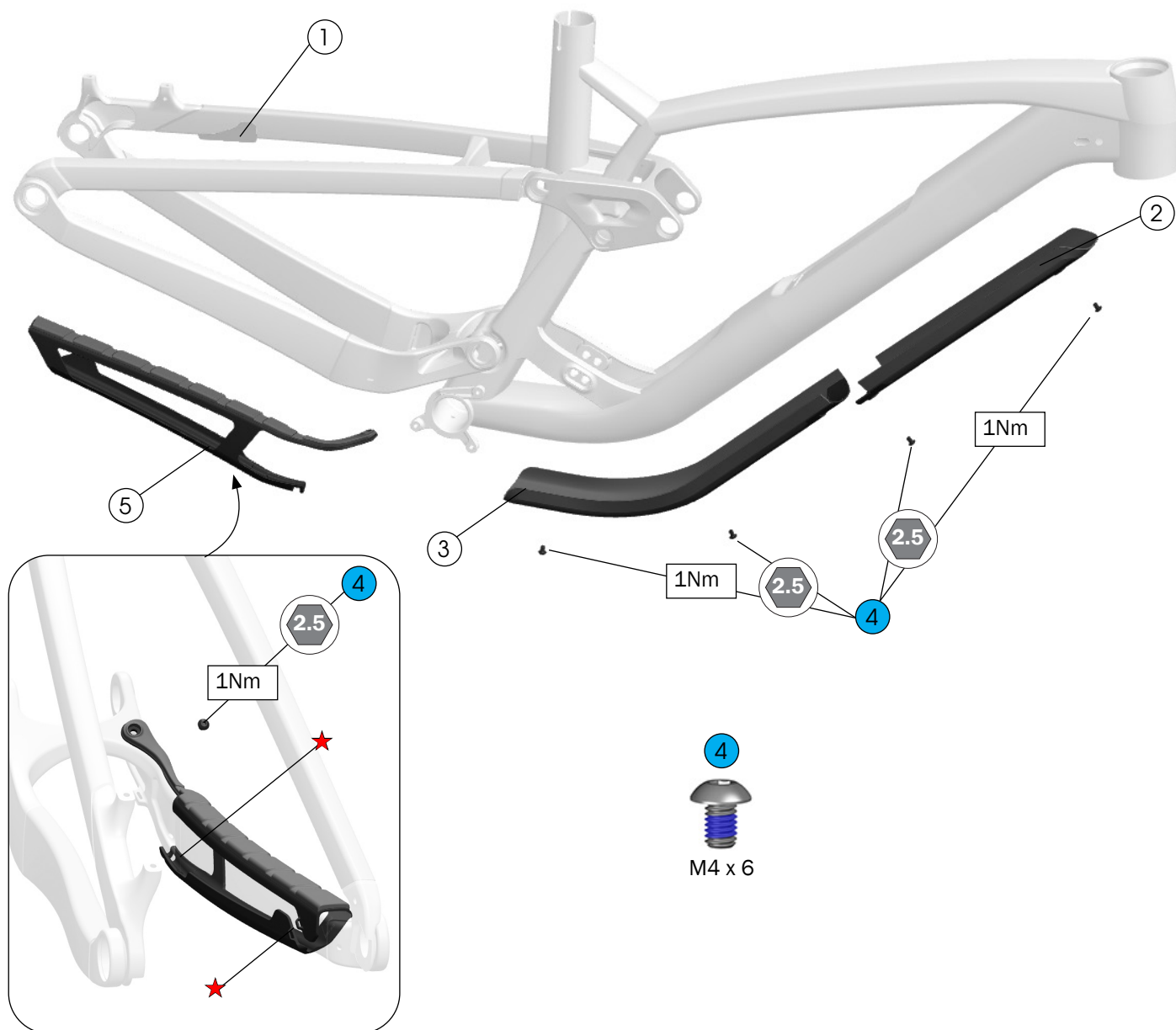
Izopropylalkoholem vyčistěte rám v místech upevnění chrániče. Chránič nalepte až po vyschnutí ošetřeného místa.

Poznámka: Izopropylalkoholem nečistěte celý rám. Mohli byste poškodit lak.

Pájené chrániče ⑨ ⑩

1. Smirkovým papírem zdrsnete povrch zadní části chrániče i místo, kam ho budete lepit. Lépe pak přilne.
2. Přilepte chránič pomocí dvousložkového epoxidového lepidla.
3. Nechte 24 hodin schnout.

Chrániče rámu - hliníkový rám



- ① Nalepovací chránič na brzdovou hadičku - [W326986](#)

Izopropylalkoholem vyčistěte rám v místech upevnění chrániče. Chránič nalepte až po vyschnutí ošetřeného místa.

Poznámka: Izopropylalkoholem nečistěte celý rám. Mohli byste poškodit lak.

- ② Horní kryt dolní trubky:

XS-S rámy (27,5palcová kola) - [W5284323](#)

S (29palcová kola) - ML rámy - [W5279933](#)

L-XXL rámy - [W5283420](#)

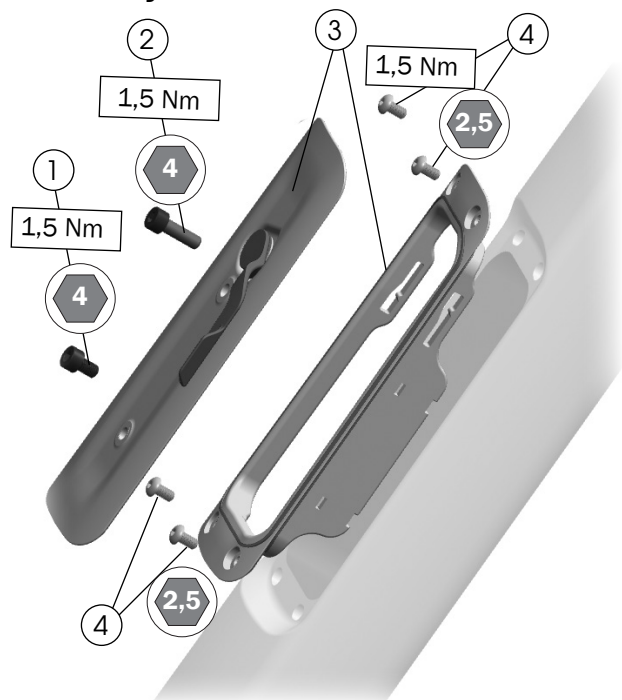
- ③ Spodní kryt dolní trubky - [W5279934](#)

- ④ Šrouby s půlkulatou hlavou - [W575056](#)

- ⑤ Chránič řetězové vzpěry - [W5271370](#)

Úložný prostor v dolní trubce

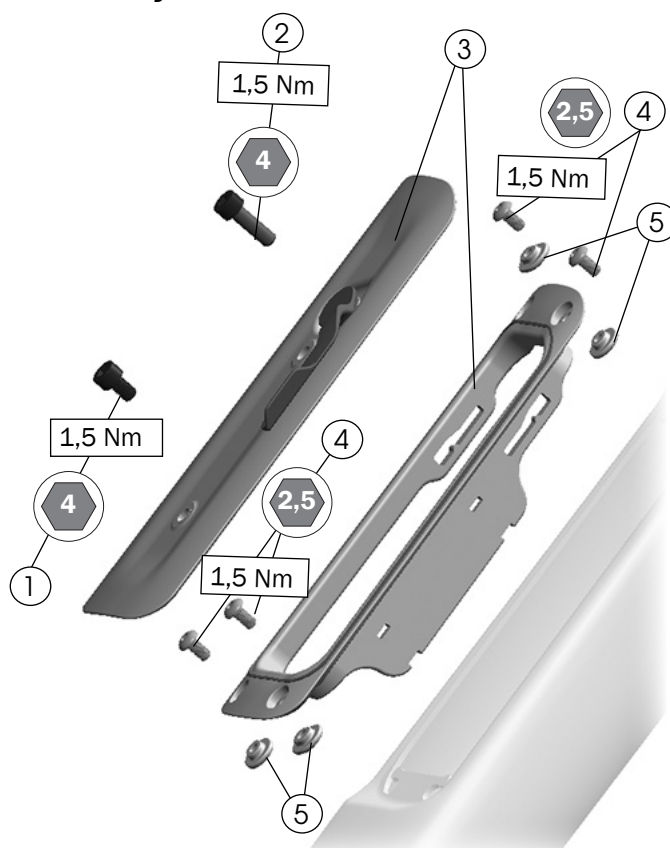
Karbonový rám



- ① Šroub košíku na láhev, délka 8 mm
- ② Šroub košíku na láhev, délka 16 mm
- ③ Kryt úložného prostoru
- ④ Šrouby s půlkulatou hlavou – [W575056](#) (včetně matic, nepoužívají se u karbonových rámu)

- [W5257590](#)

Hliníkový rám

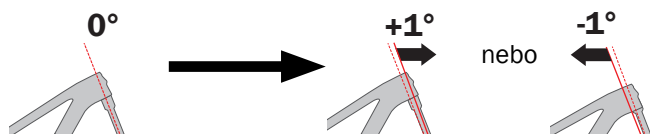


- ① Šroub košíku na láhev, délka 8 mm
- ② Šroub košíku na láhev, délka 16 mm
- ③ Kryt úložného prostoru
- ④ Šrouby s půlkulatou hlavou
- ⑤ Matice

- [W583862](#)

- [1042535](#)

Nastavení geometrie - úhel hlavového složení



Nářadí

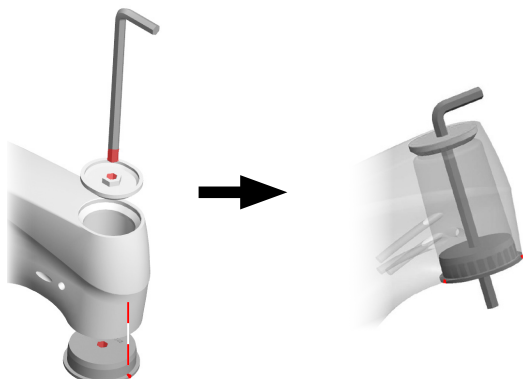
- Horní zkosená miska:
XS-L rámy - [W5295319](#)
XL-XXL rámy - [W5295274](#)
- Dolní zkosená miska - [W5294449](#)
- Nástroj k zarovnání hlavového složení - [5310000](#)
- Stahovák misek hlavového složení
- 8mm imbusový klíč (150 mm minimální délka u rámu XL)
- Lis misky hlavového složení
- Maskovací páska
- Vazelína

Demontáž komponentů

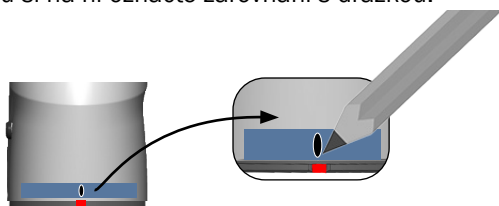
1. Odmontujte vidlici.
2. Vyjměte horní sestavu hlavového složení.
3. Dolní misku stáhněte dolů pomocí stahováku.

Zasuňte nástroj k zarovnání

Pomocí nástroje k zarovnání si označte středovou osu, s níž zarovnáte dolní misku.



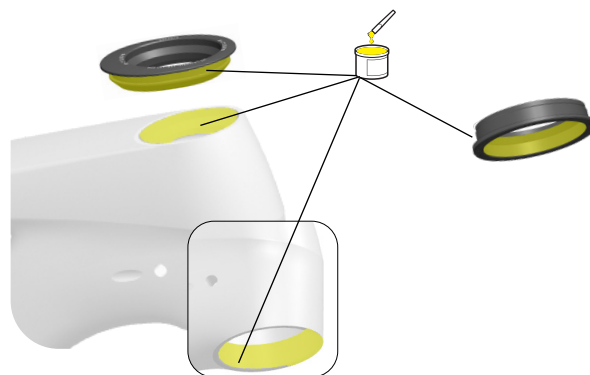
1. Zaveďte imbusový klíč do horní části zarovnávacího nástroje. Nářadí vložte do horní části hlavové trubky.
2. Umístěte nástroj pro dolní zarovnání se zářezy směřujícími dopředu a dozadu hlavové trubky.
3. Našroubujte nástroj pro dolní zarovnání na imbusový klíč. Imbusový klíč zachová zarovnání zářezů během vkládání nástroje k zarovnání.
4. Nalepte kus maskovací pásky na hlavovou trubku a čarou si na ní označte zarovnání s drážkou.



5. Vyjměte oba díly zarovnávacího nástroje.

Vložte zkosené misky

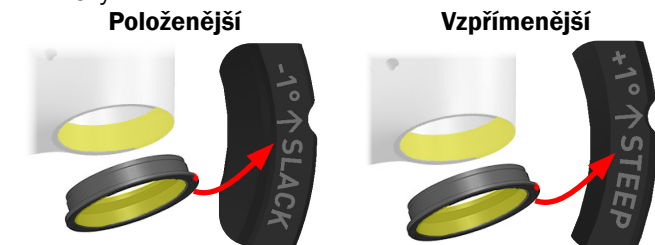
1. Namažte vazelínou misky a otvory v hlavové trubce.



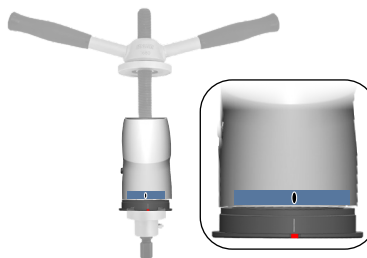
2. Umístěte horní misku do potřebné polohy a vložte ji do hlavové trubky.



3. Umístěte spodní misku, aby odpovídala úhlu horní misky.



4. Zarovnejte zářez na misce s čarou na maskovací pásce.
5. Vtlačte lisem misku na své místo. **Poznámka:** Umístěte lis s rukojetí nad hlavovou trubku.



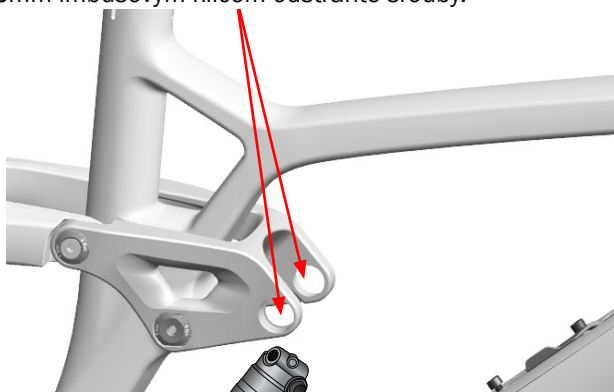
6. Vyjměte lis, ověřte si, že je zářez na spodní misce zarovnán s čarou na maskovací pásce. V opačném případě vyjměte misku a namontujte ji zpět do správné polohy.
7. Odlepte maskovací pásku.

Nastavení geometrie - Mino Link sedlové vzpěry

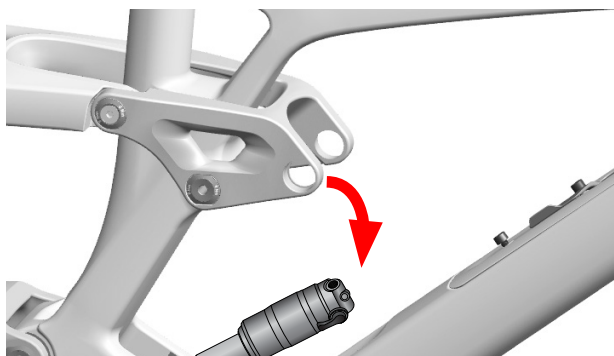
Nářadí

- 4mm a 6mm imbusový klíč
- Momentový klíč s 4mm a 6mm nástavcem
- Malý čistý ubrousek nebo hadřík

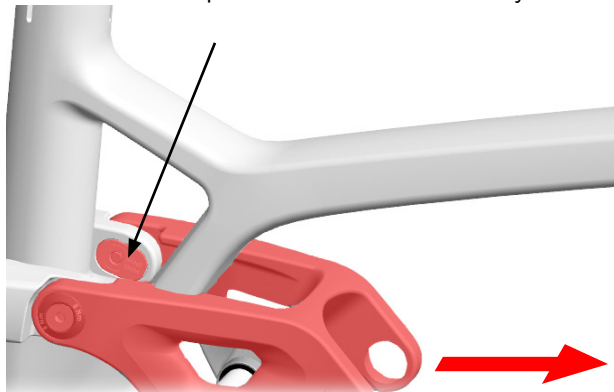
1. Odmontujte zadní kolo.
2. Položte malý čistý ubrousek nebo hadřík na dolní trubku, abyste ochránili nátěr.
3. Odmontujte horní spojovací prvky uchycení tlumiče. 6mm imbusovým klíčem odstraňte šrouby.



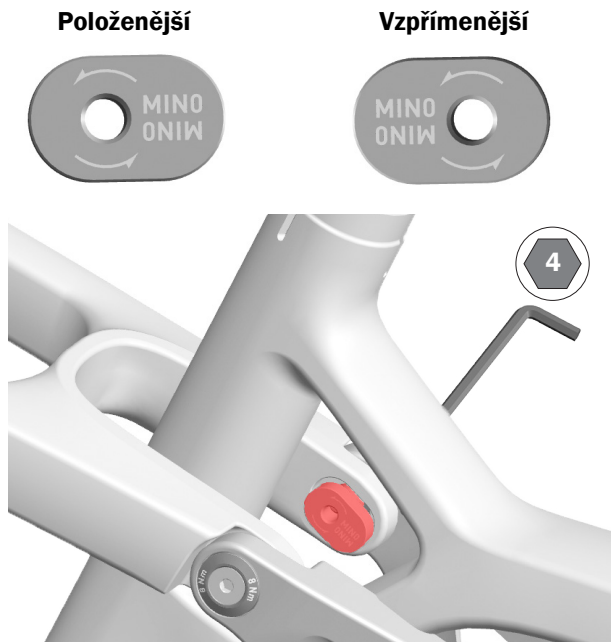
4. Snižte tlumič a opřete ho o ubrousek nebo hadřík, který zakrývá dolní trubku.



5. Otočte čep vahadla dopředu, čímž zasunete prvky Mino Link do okénka na přední straně sedlové trubky.



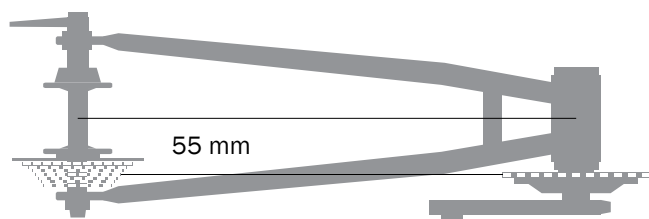
6. Pomocí 4mm imbusového klíče otočte šroub Mino Link do vzpřímenější nebo položenější polohy. Zopakujte postup u druhého prvku Mino Link.



7. Šrouby utáhněte na 8 Nm.
8. Namontujte zpět horní spojovací prvky tlumiče a utáhněte šrouby na 8 Nm.

Technické údaje

Řetězová linka (jen jednopřevodník)



Převodník (jen jednopřevodník)

Min.	Max.
28 zubů	Kulatý: 34 zubů
	Oválný: 32 zubů

Uchycení zadní brzdy

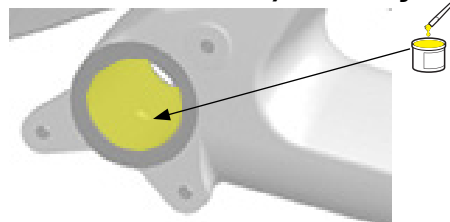
Min.	Max.
180 mm, přímá montáž	Lze nastavit na 203 mm

Maximální velikost pláštěů

Poznámka: Skutečné rozměry pláštěů se mohou lišit. Vždy zkontrolujte, zda je mezi pláštěm a rámem dostatek prostoru. Pláště nevhodné velikosti mohou rám poškodit. Nad pláštěm i po jeho stranách by mělo zůstat 6 mm volného prostoru.

Sada kol	Maximální velikost pláštěů
29 palců	29 palců x 2,5 palce
27,5 palce (XS a S rámy)	27,5 palce x 2,5 palce

Středové složení/tabulky ISCG



Středové složení	Tabulky ISCG
BSA 73	ISCG 05, 3 šrouby

Sedlovka

VAROVÁNÍ

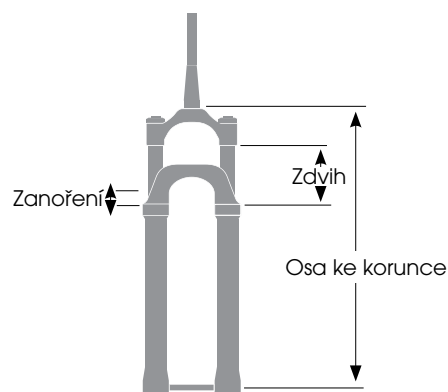
Vždy dodržujte pokyny výrobce ohledně minimálního zasunutí sedlovky. V případě jejich nedodržení by mohlo dojít k poškození sedlovky a následnému zranění osoby, která kolo používá.

Rozměry			
Maximální zasunutí	Rám	Karbon	Hliník
	XS	205 mm	180 mm
	S (27,5palcová a 29palcová kola)	225 mm	210 mm
	M	255 mm	240 mm
	ML	266 mm	250 mm
	L	281 mm	265 mm
	XL	316 mm	300 mm
	XXL	—	330 mm
Vnitřní průměr sedlové trubky		34,9	
Vnější průměr sedlové objímky		39,5	

Vidlice

VAROVÁNÍ

Pokud překročíte doporučenou maximální délku vidlice, může dojít k poškození kola a následnému zranění osoby, která ho používá.



Rám/ velikost kola	Osa k podložce korunky (mm)		Zdvih (mm)
XS a S	Doporučeno	534	140
27,5palcová kola	Max.	550	150
S, M, ML, L, XL, XXL	Doporučeno	562	150
29palcová kola	Max.	578	160

Nahlédněte do dokumentace k odpružení dodané s kolem nebo využijte kalkulačku odpružení na stránce trekbikes.com/suspension-calculator.