

TREK



2021 PROCALIBER CARBON

DODATEK K SERVISNÍMU MANUÁLU

Obsah

Instalace IsoSpeed	1
Instalace patky přehazovačky	3
Vedení lanek	3
Montáž ochrany	4
Hlavové složení	4
Středové složení	5



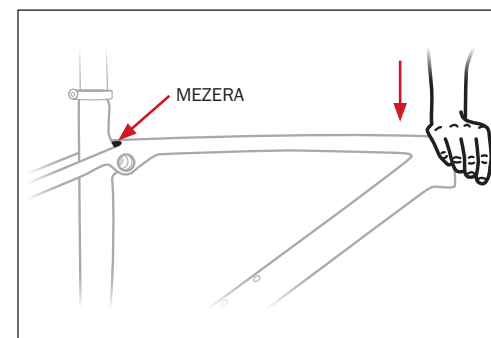
POZNÁMKA Tento manuál obsahuje unikátní designové prvky a komponenty pro karbonový model Procaliber 2021.

Instalace IsoSpeed

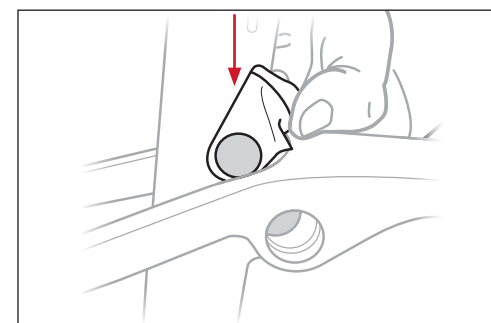


POZNÁMKA Číslo dílu této sady je 525638. Tato sada obsahuje veškeré nutné díly pro montáž IsoSpeed, kromě gumové průchodky (číslo dílu W599977), která se prodává zvlášť.

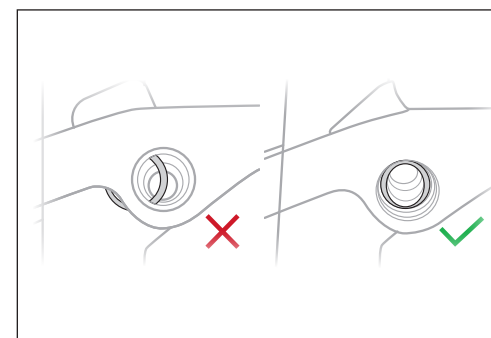
1. Pevně umístěte rám do montážního stojanu, zatlačte na přední část, čímž se vytvoří mezera mezi sedlovou a horní rámovou trubkou.



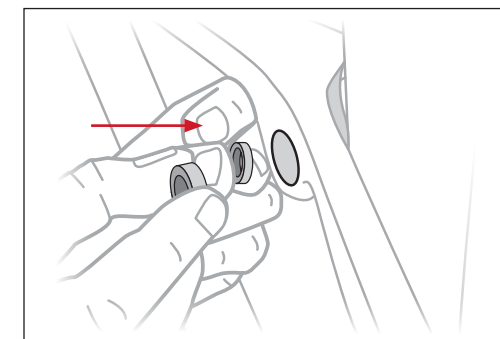
2. Do mezery vložte gumovou průchodku (číslo dílu W599977).



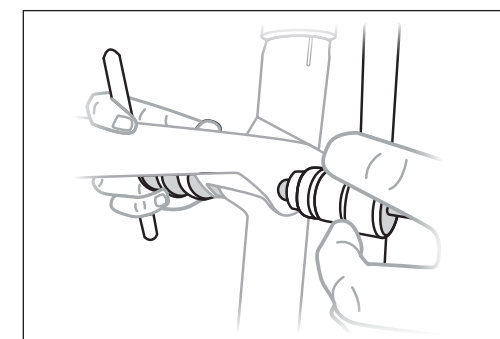
3. Ujistěte se, že průchodka je správně umístěna a zarovnána s otvory pro ložiska.



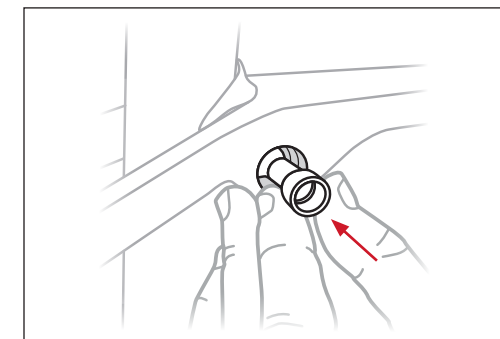
4. Do levého otvoru naneste vazelínu, poté umístěte podložku a ložisko.



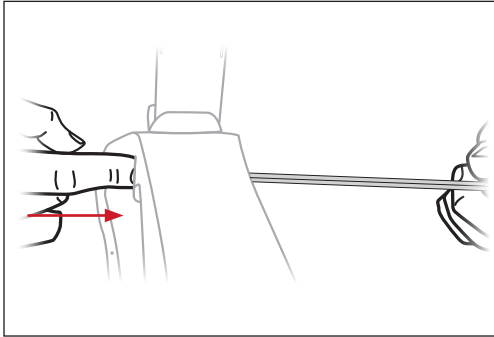
5. Pomocí ložiskového lisu správně dokončete montáž levého ložiska.



6. Do pravého otvoru umístěte objímku IsoSpeed.

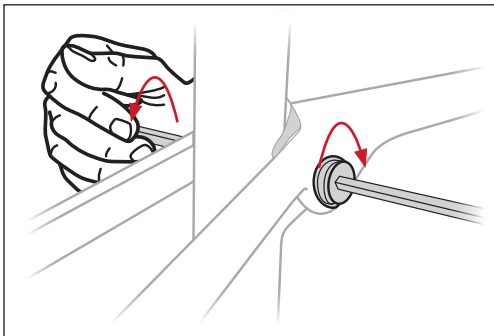


- 7.** Na levé straně zasuňte šroub IsoSpeed. Pomocí prstu zasuňte objímku směrem k šroubu a poté ji začněte šroubovat do závitu.

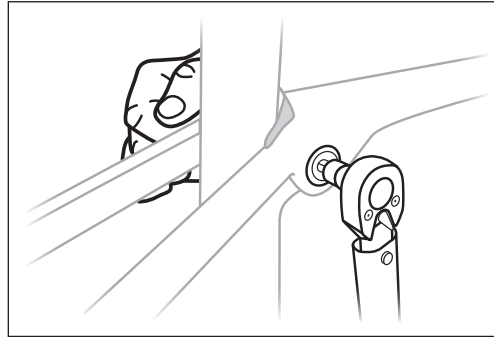


POZNÁMKA Zatím maximálně jen o dvě otáčky.

- 8.** Na pravý otvor ložiska naneste vazelínu.
- 9.** Zatlačte šroub a objímku na pravé straně a zároveň zasuňte druhý šroub IsoSpeed a ložisko na pravé straně. Utáhněte šroub a zamáčkněte ložisko do objímky na pravé straně.



- 11.** Utáhněte šrouby na 8 Nm.



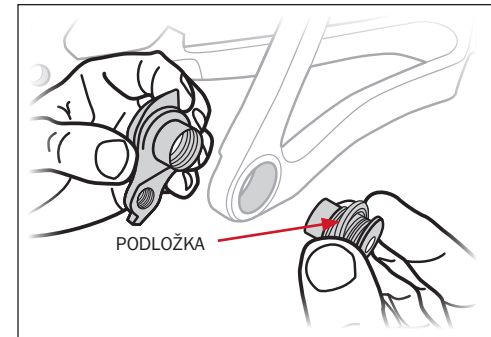
Instalace patky přehazovačky

⚠ UPOZORNĚNÍ: Nenanášejte vazelínu mezi patku přehazovačky a rám.

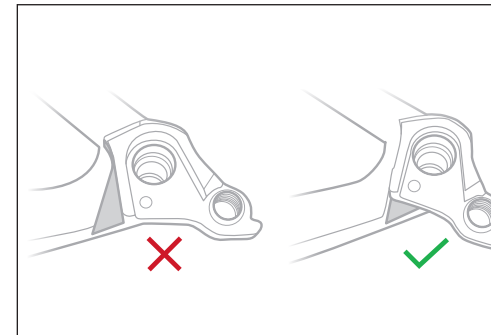
⚠ UPOZORNĚNÍ: Nenanášejte vazelínu na závity UDH šroubů.

- 1.** Patku umístěte na vnitřní stranu řetězové vzpěry a upevněte pomocí šroubu (s levým závitem).

POZNÁMKA Ujistěte se, že na vnější straně mezi rámem a šroubem je umístěna podložka.



- 2.** Ujistěte se, že patka je ve správné pozici tak, jak je zobrazeno na obrázku.

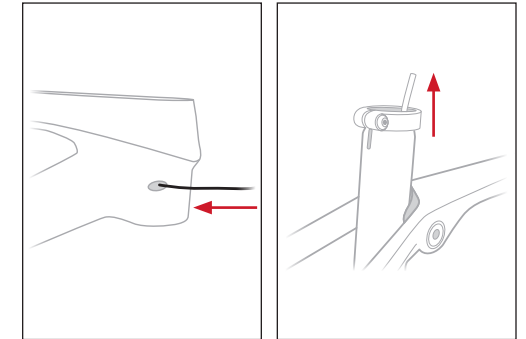


- 3.** Šroub patky dotáhněte na 25 Nm (levý závit).

Vedení lanek

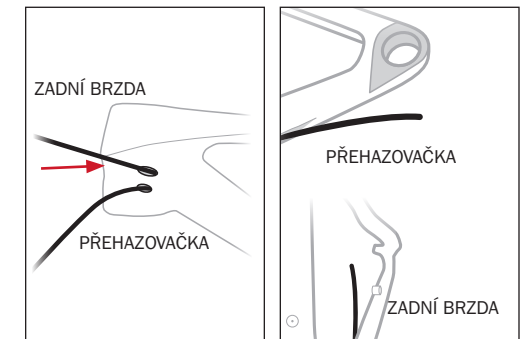
POZNÁMKA Uvnitř rámu jsou umístěny trubičky, které vedou lanka a od hlavové trubky skrz celý rám.

- 1.** Teleskopická sedlovka (volitelně)

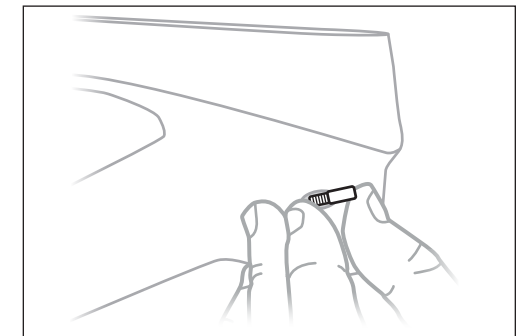


- 2.** Zadní brzda (horní otvor v hlavové trubce)

- 3.** Zadní řazení (spodní otvor v hlavové trubce)



- 4.** Pokud nebudete teleskopickou sedlovkou využívat, použijte ucpávku (číslo dílu PN W600649), kterou umístíte do otvoru hlavové trubky.



Montáž ochrany

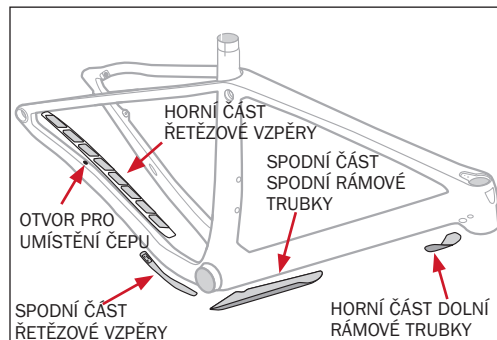
- Číslo dílu horní rámové trubky: W582884
- Číslo dílu spodní rámové trubky: 599975
- Horní řetězová vzpěra (včetně čepu na adhezivní straně pro správné umístění) číslo dílu: W582883
- Spodní řetězová vzpěra, číslo dílu: W600295

1. Tam, kde se na rám umístí ochrana, použijte k očištění isopropylalkohol.

⚠ UPOZORNĚNÍ: Nečistěte isopropylalkoholem celý rám.

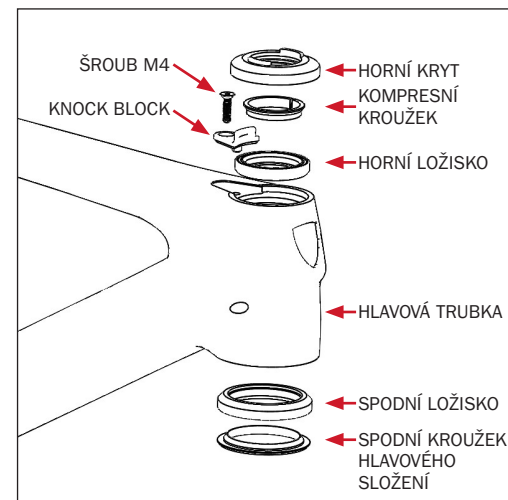
2. Odstraňte ochrannou vrstvu adheziva.

3. Umístěte ochranu dle ilustračních obrázků.



Hlavové složení

1. Namontujte kroužek a spodní ložisko na krk vidlice.
2. Do hlavové trubky nasuňte vidlici.
3. Na krk vidlice nasuňte horní ložisko a kompresní kroužek.



4. Pomocí šroubu M4 namontujte ochranu Knock Block.



POZNÁMKA

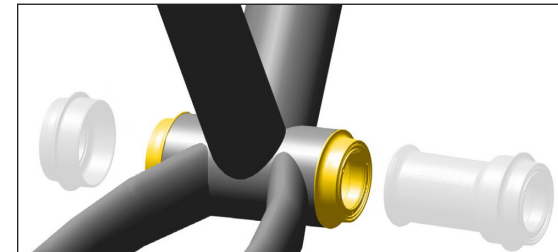
Procaliber 2021 využívá novou sestavu Knock Block (číslo dílu 5252158). Jedná se o 62° rotační systém.

5. Namontujte krytku krku vidlice.
6. Použijte podložky dle potřeby.

Středové složení

Procaliber 2021 využívá standardní středové složení BB92 pressfit.

Instrukce k montáži a demontáži středového složení vyhledejte v příslušném manuálu výrobce.



ILUSTRACE: SRAM