

TREK



Powerfly FS 2023

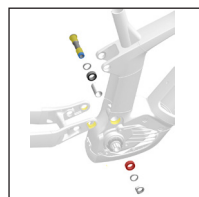
Gen 3 FS 9 EQ, FS 7, FS 4 EQ a FS 4

SERVISNÍ PŘÍRUČKA
Rev 1 Říjen 2023

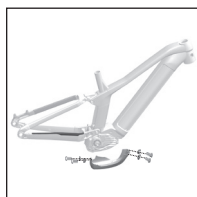
Obsah



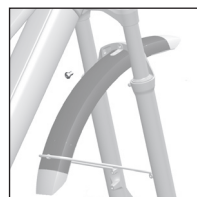
[Bezpečnost](#)



[Hlavní čep a řetězová vzpěra](#)



[Chrániče rámu](#)



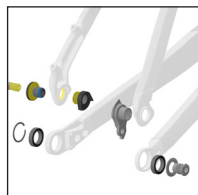
[Přední blatník](#)



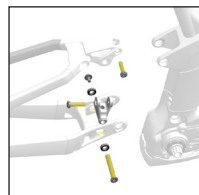
[Ovladač a displeje](#)



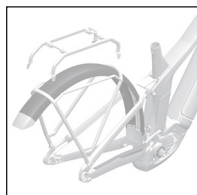
[Snímač rychlosti](#)



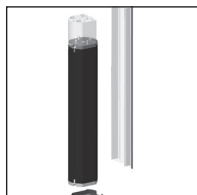
[Active Braking Pivot \(ABP\)](#)



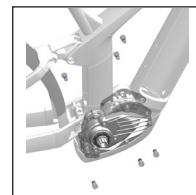
[Uchycení tlumiče](#)



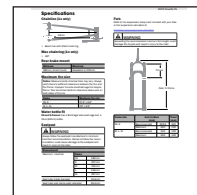
[Klasický zadní blatník a nosič](#)



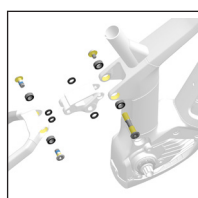
[RIB – sestava baterie](#)



[Pohonná jednotka a šrouby](#)



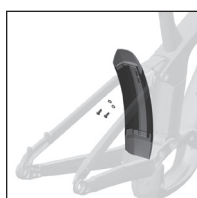
[Technické údaje](#)



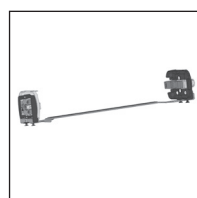
[Čep vahadla a sedlová vzpěra](#)



[Vedení bovdenů](#)



[Zadní miniblátník](#)



[RIB – sestava úchytu](#)



[Kryt nabíjecího portu baterie](#)

Bezpečnost

! VAROVÁNÍ

Řádně utáhněte spojovací prvky.

Spojovací prvky vždy utáhněte na požadovaný moment. V případě překročení stanovené hodnoty může dojít k deformaci nebo poškození komponentů a spojů. Nedotažení může vést k uvolnění spojovacích prvků nebo komponentů. Obojí může poškodit kolo a zapříčinit úraz jezdce.

! VAROVÁNÍ

Opětovně naneste zajišťovač závitů.

Chcete-li demontovaný spojovací materiál ošetřený zajišťovačem závitů použít i při montáži, musíte ho nejprve očistit izopropylalkoholem a pak na něj nanést novou vrstvu lepidla. Pokud zajišťovač nepoužijete, šroubové spoje se mohou uvolnit a způsobit poškození kola a zranění jezdce.

Vysvětlivky



● Aplikujte vazelínu



Neaplikujte vazelínu



● Aplikujte zajišťovač závitů

Nm

Utahovací moment



Velikost imbusového klíče



Klíč Torx

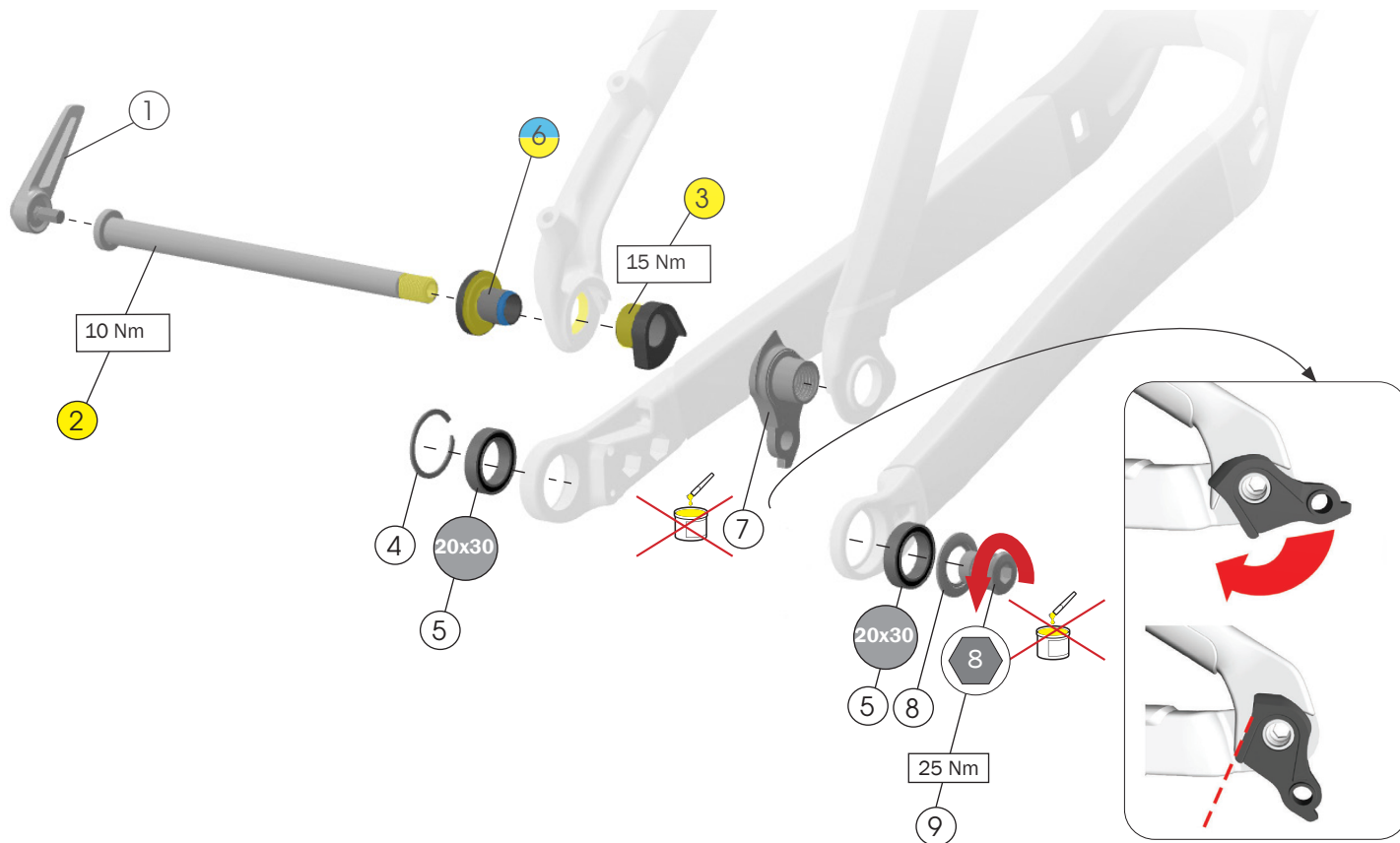


Velikost nástavce



Stahovací páska

Active Braking Pivot (ABP)



① Přepínací páčka – [W573860](#)

② Pevná osa, 184 mm –
[W583469](#)

③ Matka ABP patky levé strany –
[W5269707](#)

④ Pojistný kroužek – [W5251279](#) – [W5272776](#)

⑤ Ložiska – [W5256340](#)

⑥ Šroub ABP na levé straně –
[W5251141](#)

⑦ Patka přehazovačky

⑧ Podložka – [W5271425](#)

⑨ Šroub (levotočivý závit)

Nářadí

- lis na ložiska, nástavec 20 x 30,
- stahovák kazety
- vazelína
- 8mm imbusový klíč
- momentový klíč (levý závit) s 8mm imbusovým nástavcem

Tento rám je připraven na osazení univerzálními patkami přehazovačky (UDH).

VAROVÁNÍ

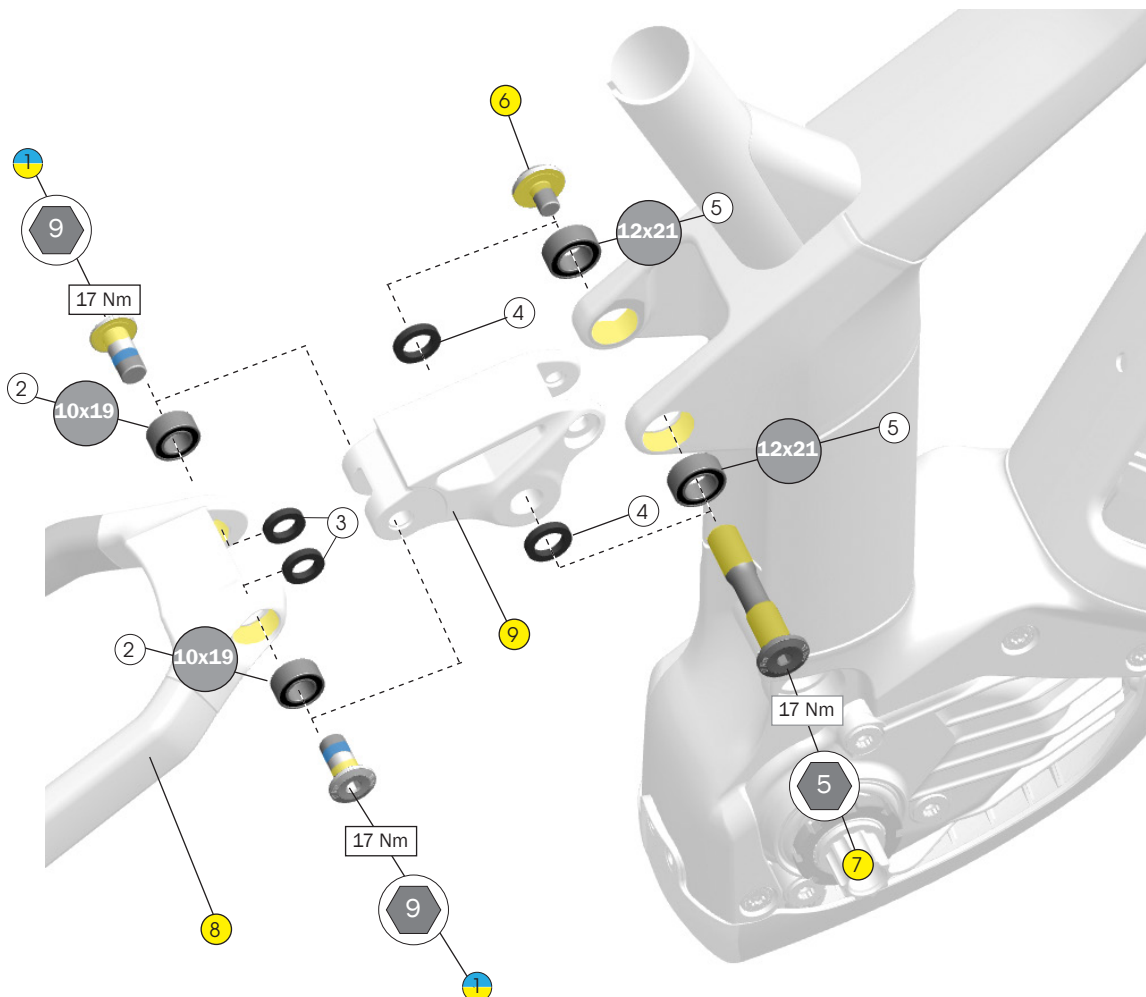
Na šroub ani na patku přehazovačky nenanášejte vazelínu. Naneste ji jen na pevnou osu.

POZNÁMKA: Tento rám vyžaduje speciální podložku ⑧. Jiné podložky nepoužívejte.

POZNÁMKA: Při utahování ⑨ nikdy nepřekračujte stanovený moment. Patka by mohla prasknout.

Podrobnější informace o UDH najdete v příručce uživatele SRAM na stránkách www.sram.com.

Čep vahadla a sedlová vzpěra



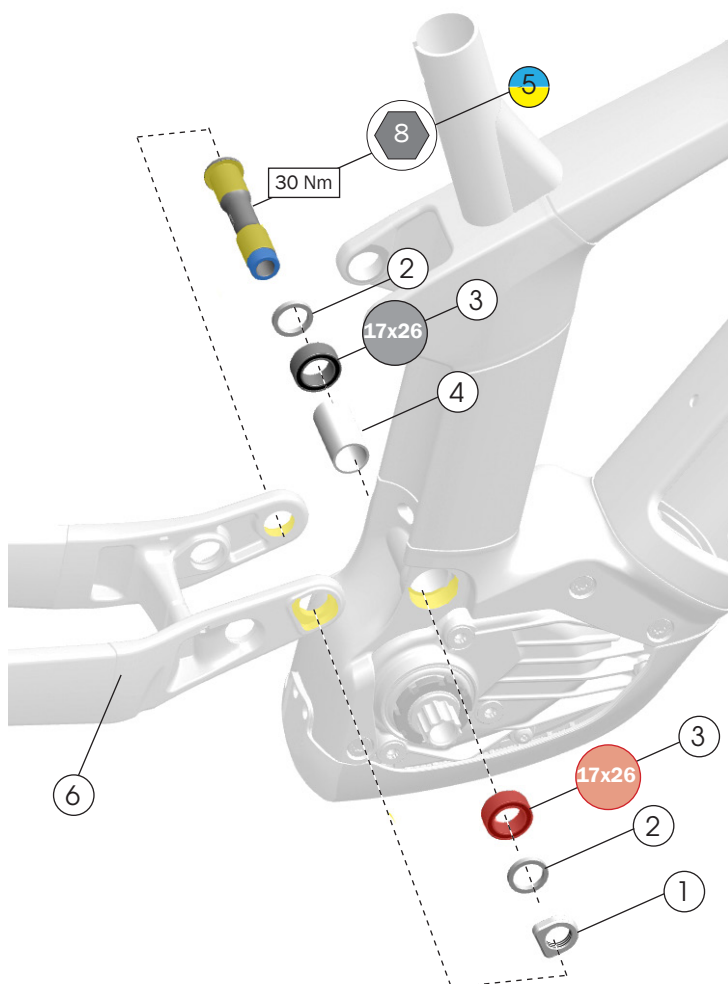
- 1 Šrouby sedlové vzpěry M10 x 21 mm – [W1051358](#)
- 2 Ložiska sedlové vzpěry, 10 x 19 x 8 mm – [W5256339](#)
- 3 Podložky, 16 x 10 x 3 mm – [W529969](#)
- 4 Podložky, 18 x 12 x 3 mm – [W574411](#)
- 5 Ložiska kolébkového čepu, 12 x 21 x 8 mm – [W5256341](#)
- 6 Matka osy čepu vahadla, M8 x 11 mm
- 7 Osa čepu vahadla, M16 x 83 mm
- 8 Sedlová vzpěra – [44376](#)
Na [trekbikes.com](#) vyhledejte díl, jehož barva odpovídá kolu.
- 9 Vahadlo – [33983](#)
Na [trekbikes.com](#) vyhledejte díl, jehož barva odpovídá kolu.

– [5256640](#)

Nářadí

- Lis na ložiska, nástavce 10 x 19 a 12 x 21
- 5mm a 9mm imbusový klíč
- momentový klíč s 5mm a 9mm imbusovým nástavcem

Hlavní čep a řetězová vzpěra



Důležité: Nejprve namontujte ložisko na pravé straně.

- ① Matka, M16 x 1,5 mm – [W584134](#)
- ② Podložky, 22 x 17 x 3 mm – [W440921](#)
- ③ Ložiska, 17 x 26 x 10mm – [W5256338](#)

– [5256639](#)

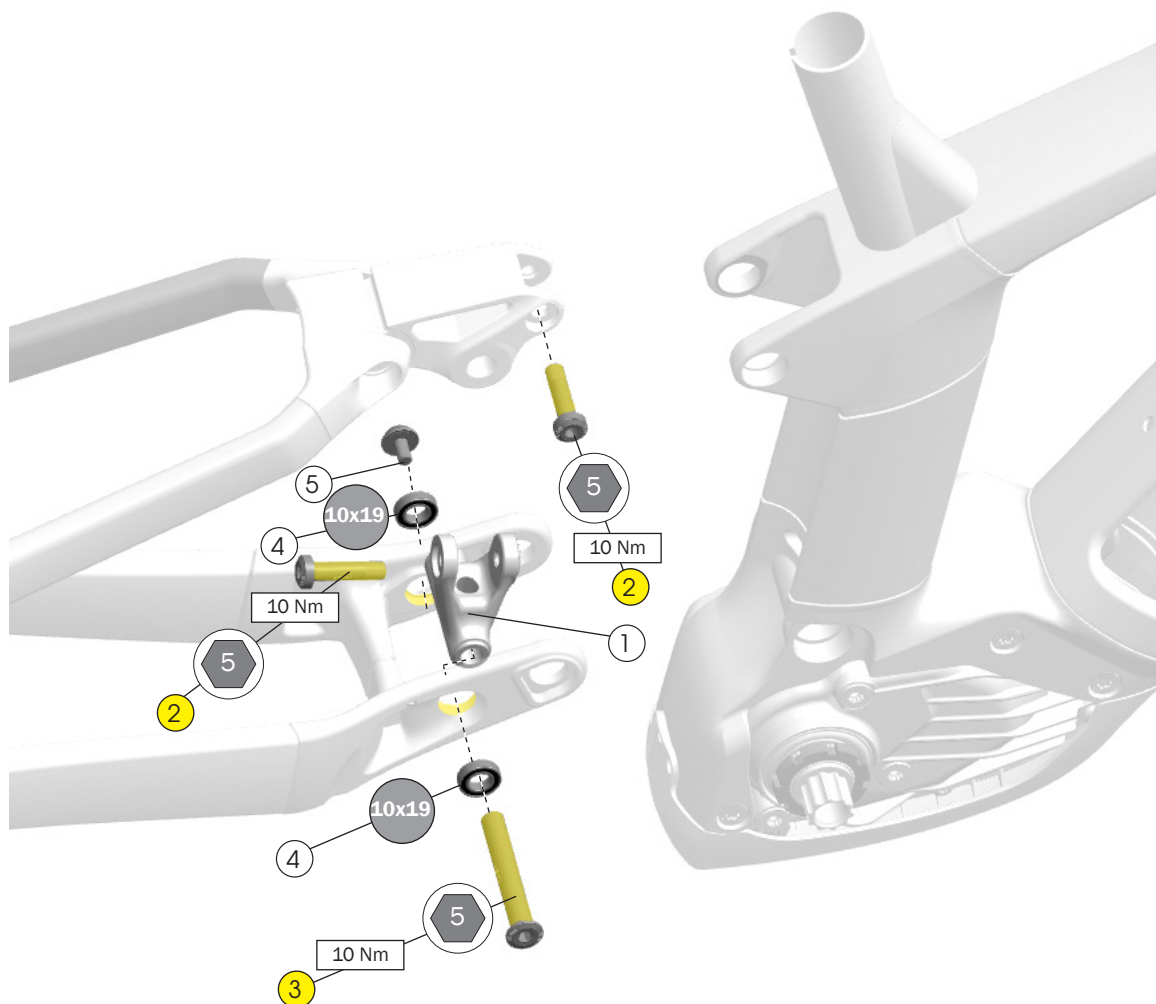
- ④ Distanční trubka hlavního čepu – [W500592](#)
- ⑤ Osa hlavního čepu, M8 x 62,5 mm – [W601376](#)

- ⑥ Řetězová vzpěra – [44377](#)
Na trekbikes.com vyhledejte díl, jehož barva odpovídá kolu.

Nářadí

- Lis na ložiska, nástavec 17 x 26
- 8mm imbusový klíč
- momentový klíč s 8mm imbusovým nástavcem
- vazelína

Uchycení tlumiče



Nářadí

- lis na ložiska, nástavec 10 x 19
- 5mm imbusový klíč
- momentový klíč s 5mm imbusovým nástavcem
- vazelína

- ① Závěs tlumiče – [5256637](#)
- ② Horní šroub tlumiče, M8 x 33 mm – [W600364](#)
- ③ Spodní osa tlumiče, M6 x 69 mm – [5256638](#)
- ④ Ložiska, 10 x 19 x 5 mm – [W5256337](#)
- ⑤ Spodní šroub tlumiče, M6 x 11 mm – [5256638](#)

Rozměry



Rozměry tlumiče

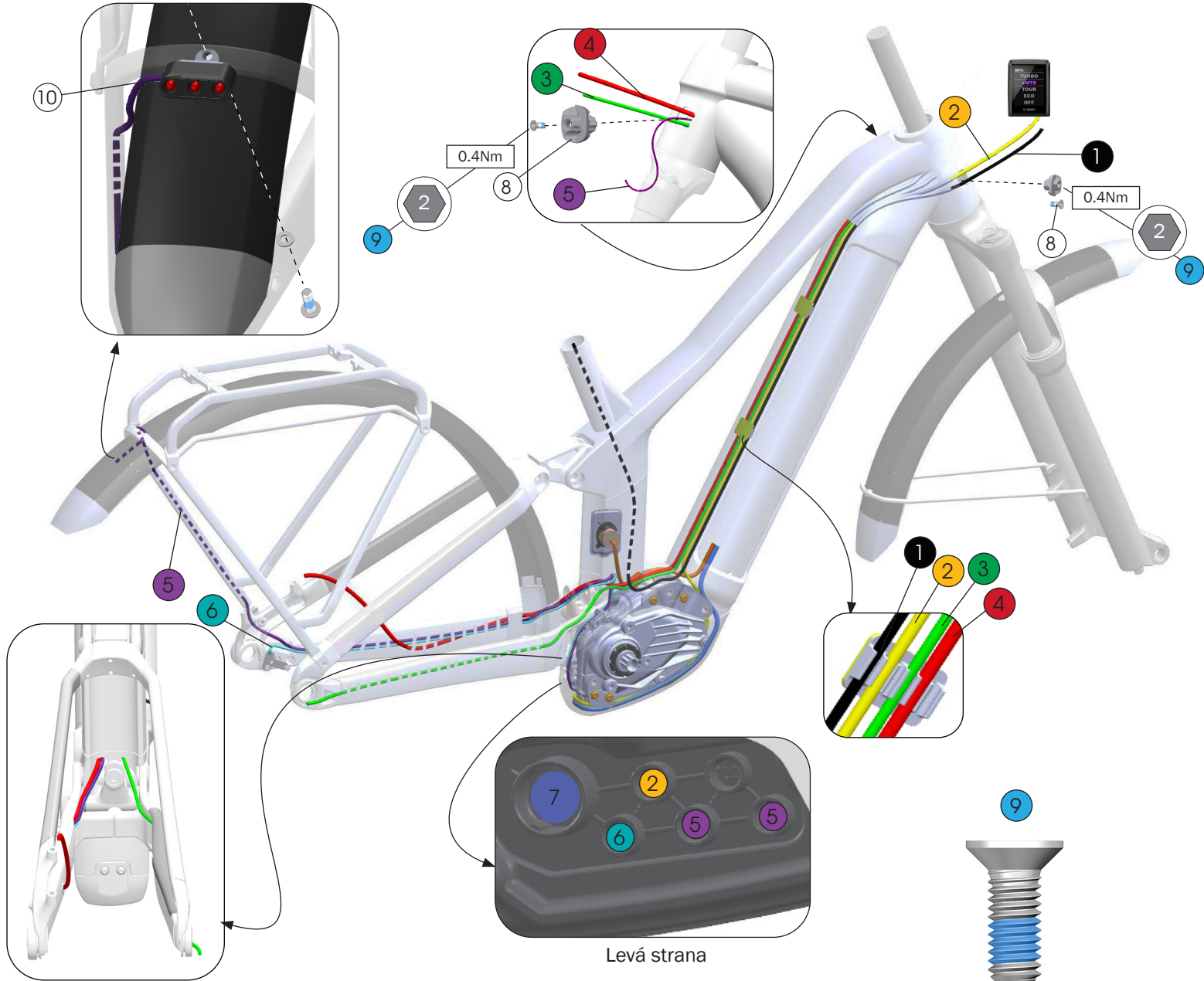
Délka očka k očku: 190 mm

Délka zdvihu: 45 mm

Horní šířka: 20 mm

Spodní šířka: 20 mm

Vedení bowdenů

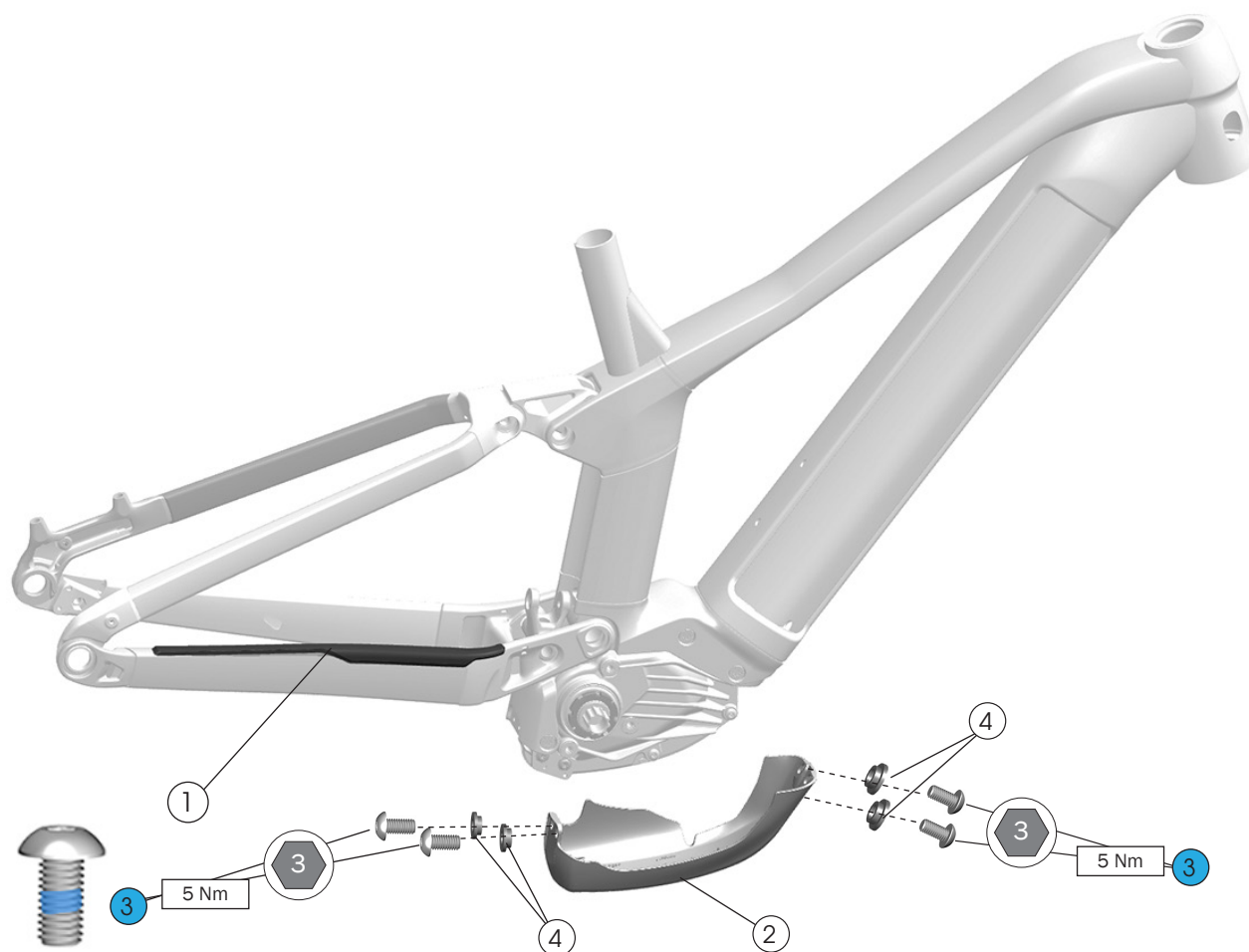


Levá strana

- 1 Vedení k teleskopické sedlovce
- 2 Kabel displeje – EB12.120.005*
- 3 Bowden přehazovačky
- 4 Hadička zadní brzdy
- 5 Kabely světla (světly jsou vybaveny jen modely Powerfly Equipped)
- 6 Kabel snímače rychlosti
- 7 Přívodní kabel baterie – EB12.120.00T*
- 8 Vodítka bowdenů – [W594006](#)
- 9 Šrouby, M3 x 10 mm – [W285213](#)
- 10 Zadní světlo na nosič Supernova Powerfly Cargo Rack E3 Tail Light 2 – [W1047565](#)

*Číslo dílu Bosch. Není dostupné na trekbikes.com.

Chrániče rámu



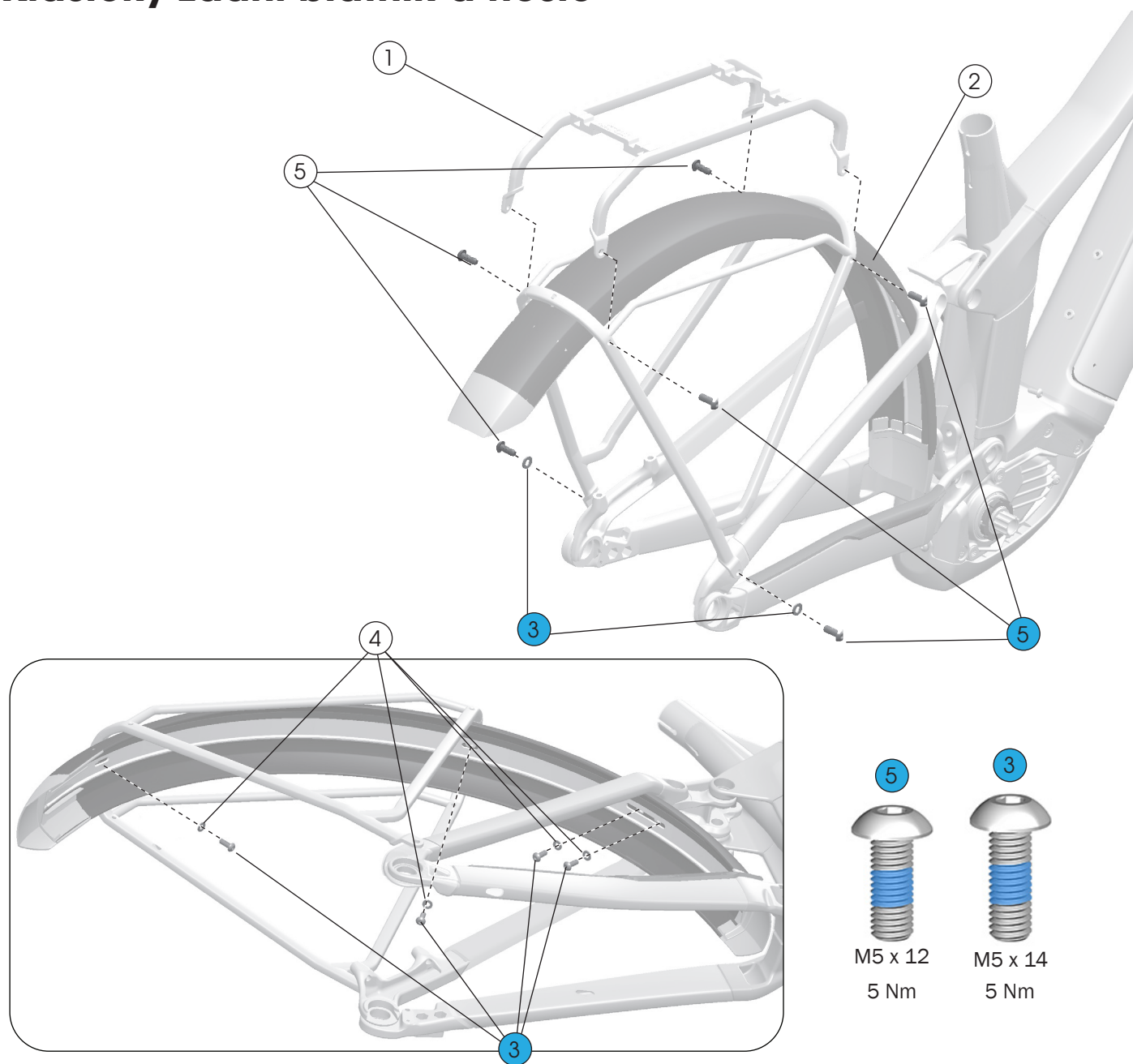
- ① Chránič řetězové vzpěry – [W587594](#)
- ② Chránič pohonné jednotky – [W5269899](#)
- ③ Šrouby, nerez ocel, M5 x 10 – [W549305](#)
- ④ Podložky – [W5272256](#)

Lepení chráničů ①

Izopropylalkoholem vyčistěte rám v místech upevnění chrániče. Chránič nalepte až po vyschnutí ošetřeného místa.

Poznámka: Izopropylalkoholem nečistěte celý rám. Mohli byste poškodit lak.

Klasický zadní blatník a nosič



① Zadní nosič – [W5289962](#)

② Zadní blatník – [W600725](#)

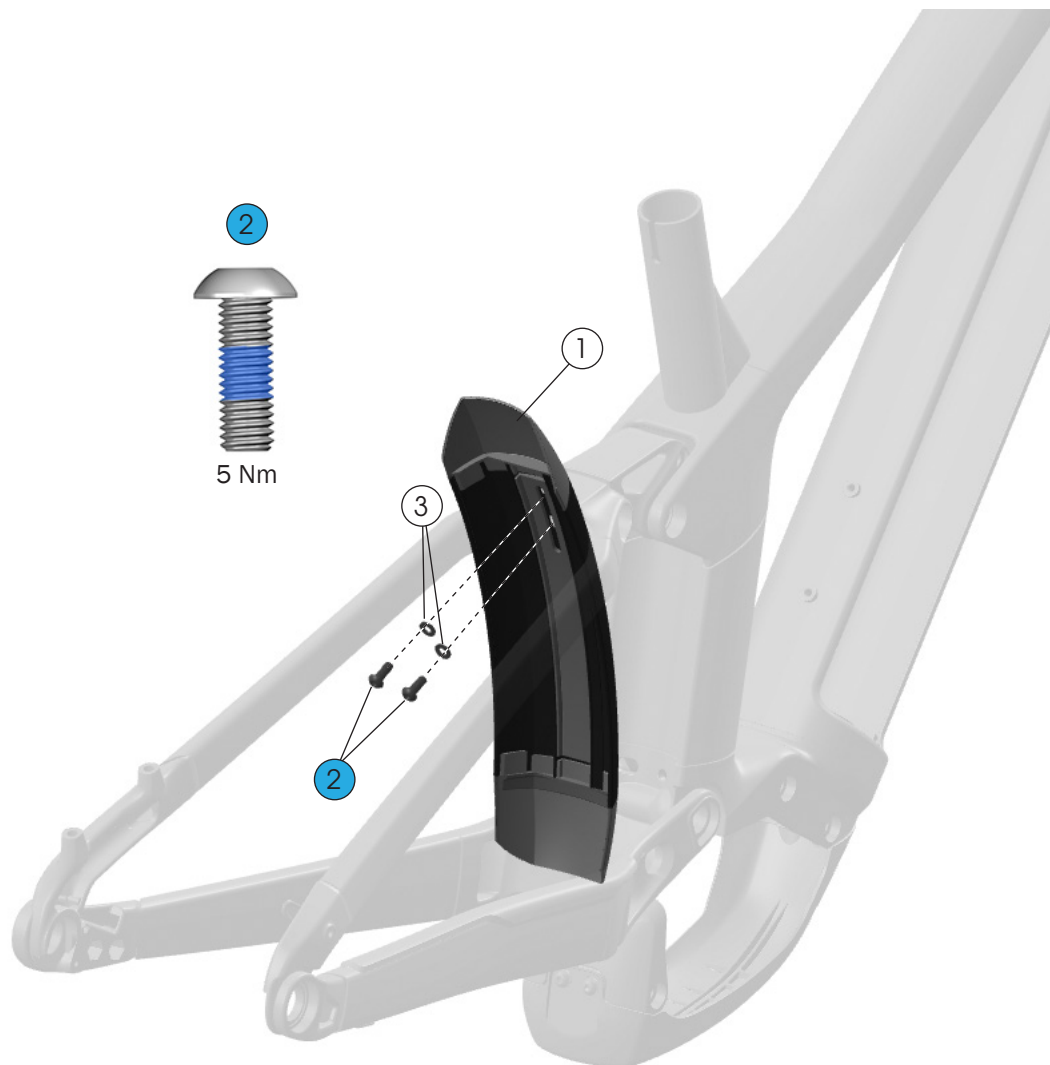
③ Šrouby, nerez ocel, M5 x 14 mm

④ Podložky, nerez ocel, M5 x 1 mm

– [5251710](#)

⑤ Šrouby, nerez ocel, M5 x 12 mm – [W584855](#)

Zadní miniblatník



① Miniblatník – [W1040072](#)

② Šrouby, nerez ocel, M5 x 14 mm

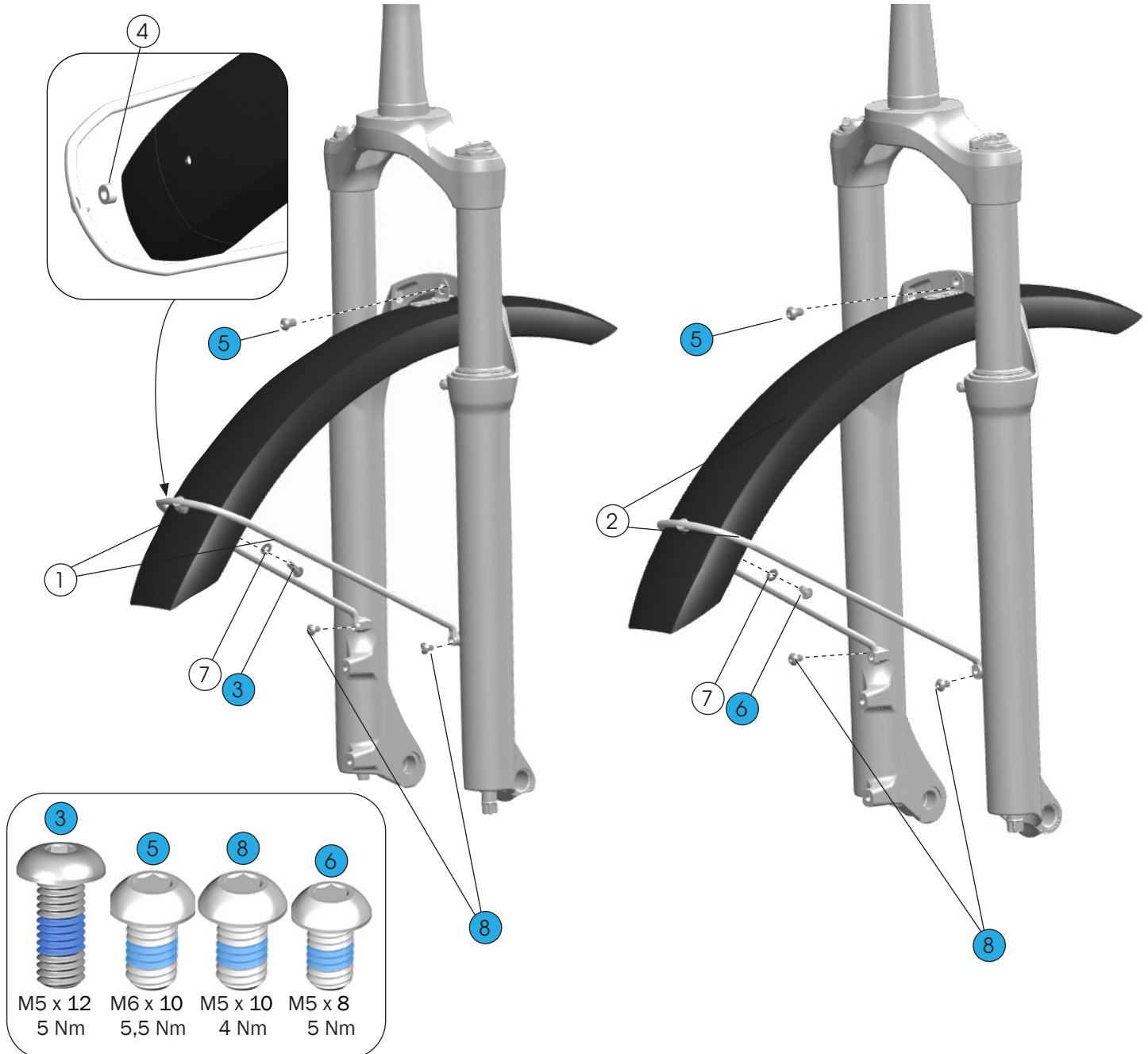
③ Podložky, rovné, nerez ocel, M5 x 1 mm

— [5251710](#)

Přední blatník

27,5palcové kolo

29palcové kolo



① Přední blatník a vzpěra, 27,5palcové – [601256](#)

② Přední blatník a vzpěra, 29palcové – [601257](#)

③ Šroub, M5 x 12 mm, nerez ocel – [W584855](#)

④ Podložka – [5319894](#)

⑤ Šroub, M6 x 10 mm, nerez ocel
(při použití úchytu na světlo může být
zapotřebí delší šroub)

⑥ Šroub, M5 x 8 mm, nerez ocel

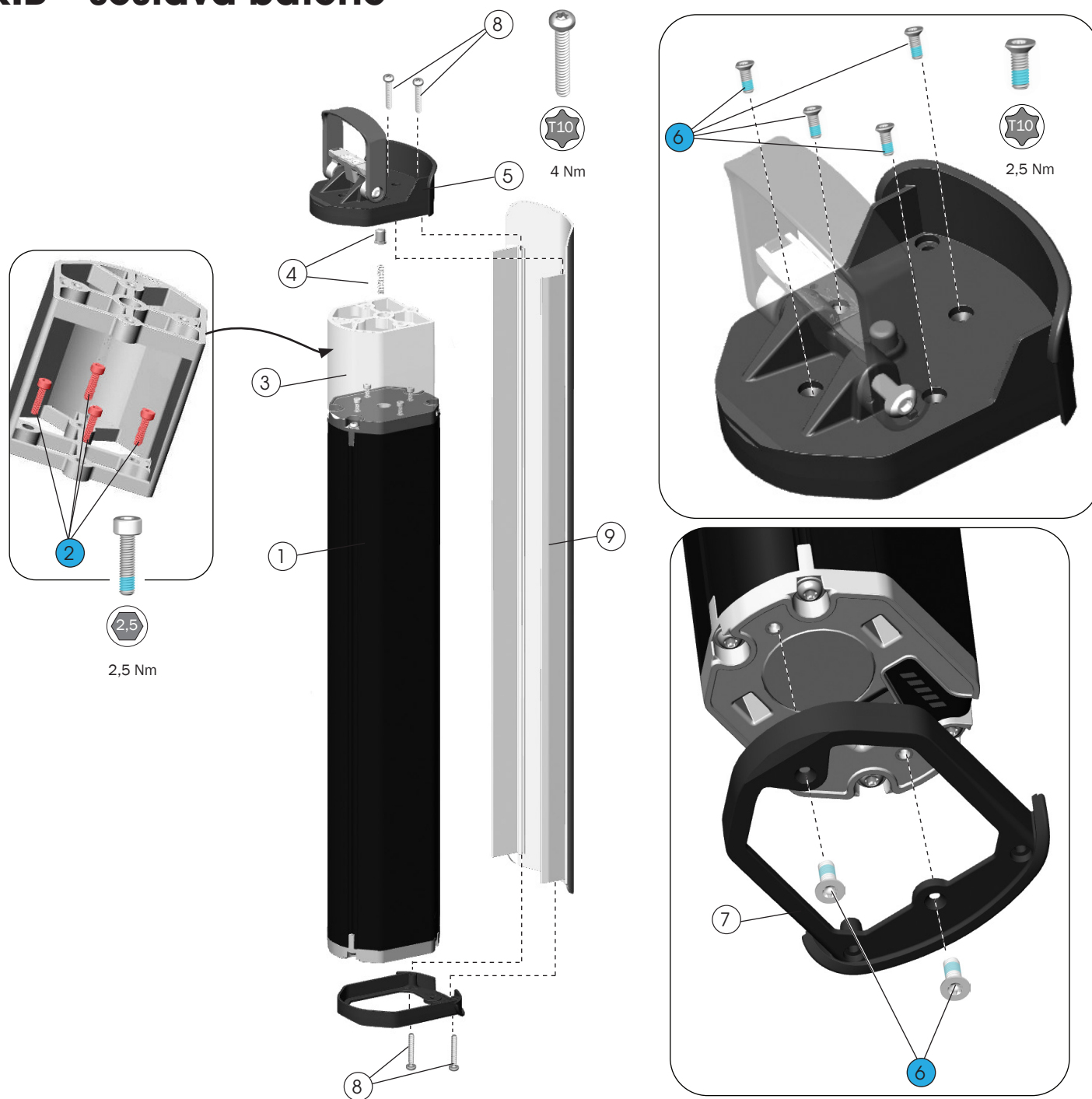
⑦ Podložka, M5 x 1 mm, nerez ocel

⑧ Šrouby, M5 x 10 mm, nerez ocel – [W549305](#)

– [601267](#)

*Díly blatníku na 29palcová kola jsou kompatibilní jen s originální vidlicí SR SUNTOUR.

RIB – sestava baterie

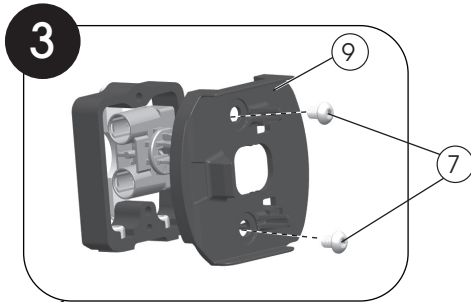
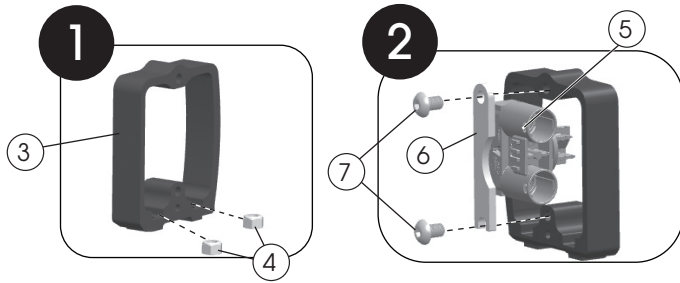


- ① Baterie, vertikální, chytrý systém,
500 Wh – EB12.100.018*
625 Wh – EB12.100.012*
- ② Šrouby s vnitřním šestihranem, M3 x 12 mm –
[W5257054](#)
- ③ Podložka (pro použití s 500Wh baterií) – [W5252256](#)
- ④ Pojistný čep a pružina – [5312675](#)
- ⑤ Sestava rukojeti baterie – [W5252236](#)
- ⑥ Šrouby, M3 x 8 mm – [W5269016](#)
- ⑦ Dokovací úchyt – [W5252240](#)
- ⑧ Šrouby, M3 x 20 mm – [W5254060](#)
- ⑨ Kryt – [44370](#)
Na trekbikes.com vyhledejte díl, jehož barva odpovídá kolu.

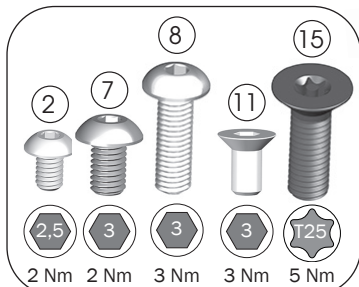
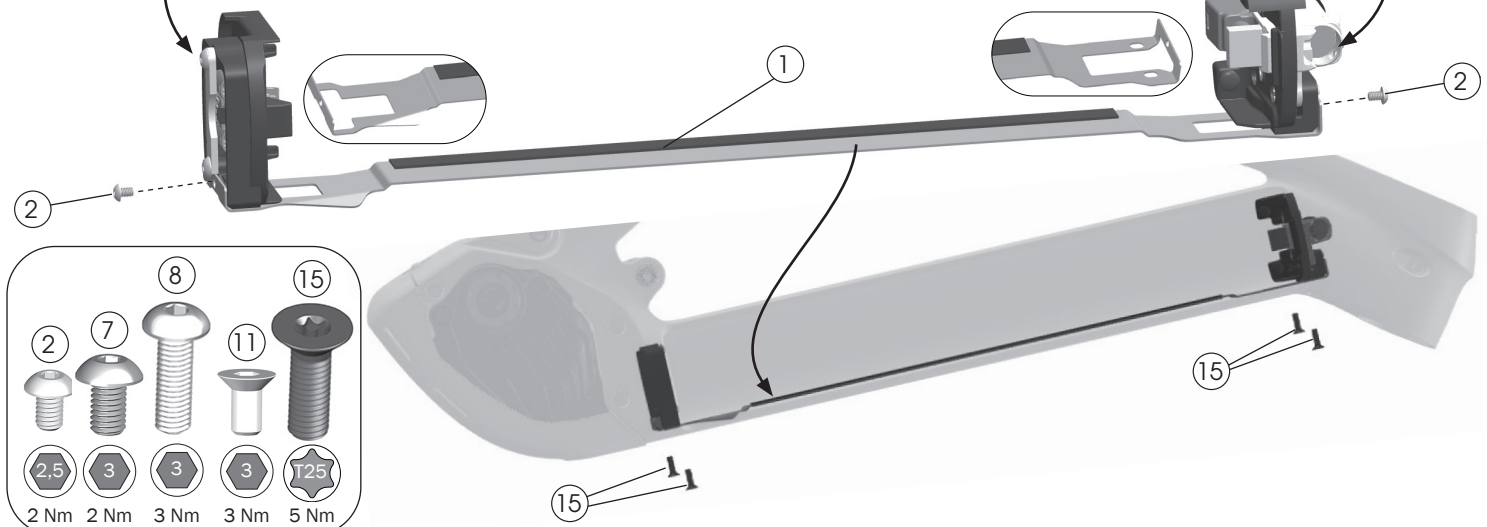
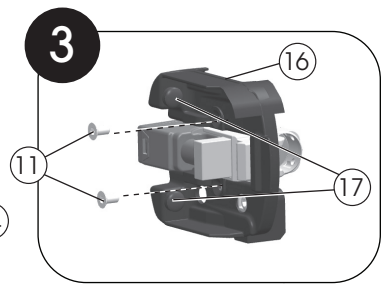
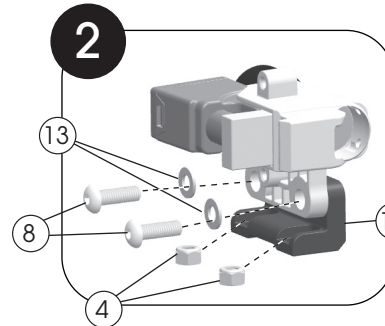
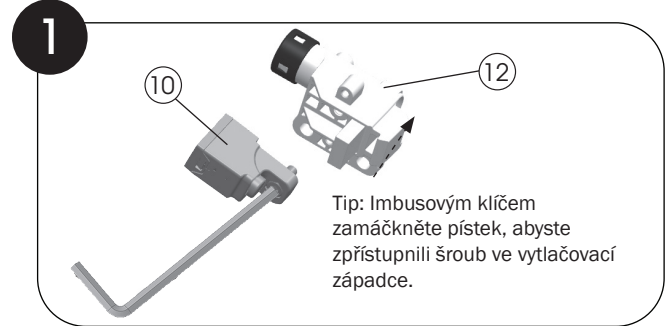
*Číslo dílu Bosch. Není dostupné na trekbikes.com.

RIB - sestava úchytu

Spodní sestava



Horní sestava



① Zarovnávací destička – [W5252805](#)

② Šrouby

④ Pojistné matice

⑧ Šrouby

⑪ Zápustné šrouby

⑮ Pojistné šrouby T25

⑬ Podložky

③ Spodní úchyt

⑭ Horní úchyt

– [5257257](#)

– [5277571](#)

⑤ Přípojka baterie – EB12.100.015*

⑥ Úchyt přípojky napájení

⑦ Šrouby – [W549307](#)

⑨ Spodní úchyt přípojky baterie – [W5252293](#)

⑯ Horní kryt zámku – [W5252292](#)

⑰ Tlumič prvků – [579326](#)

⑩ Vytlačovací západka – [579324](#)

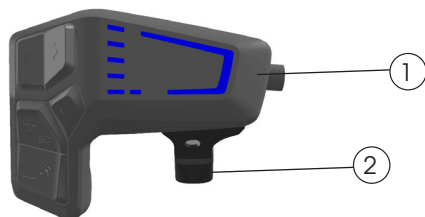
⑫ Zámek – [W562311](#)

– [5312122](#)

*Číslo dílu Bosch. Není dostupné na [trekbikes.com](#).

Ovladač a displeje

LED ovladač



- ① LED ovladač – [5288736](#)
- ② Univerzální úchyt LED ovladače – [5288743](#)

Kiox 300



Kiox 300 – [5288735](#)

Intuvia 100

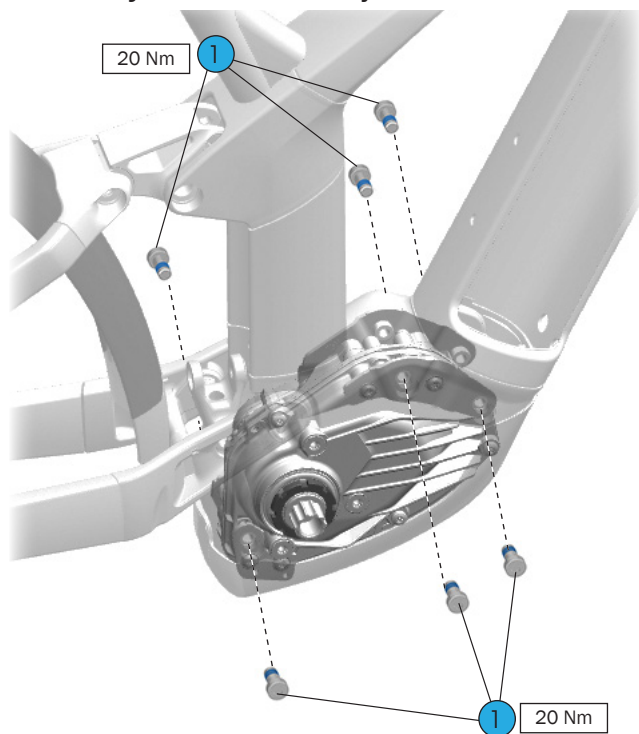


Intuvia 100 – EB13.100.00F

*Číslo dílu Bosch. Není dostupné na trekbikes.com.

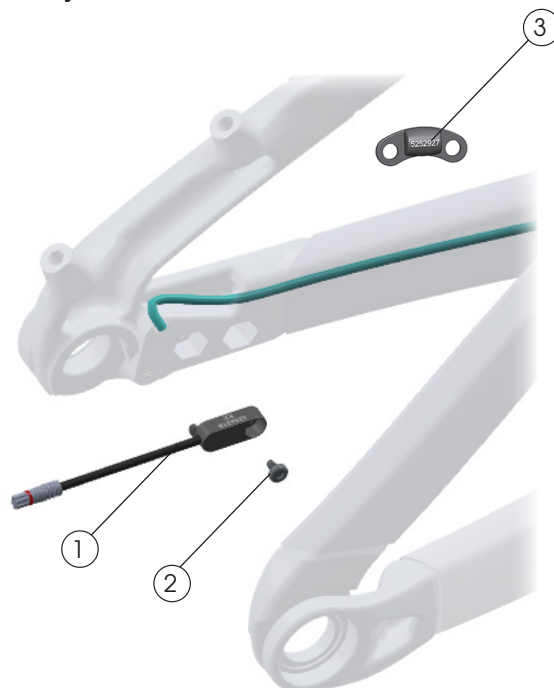
Komponenty pohonného systému

Pohonná jednotka a šrouby



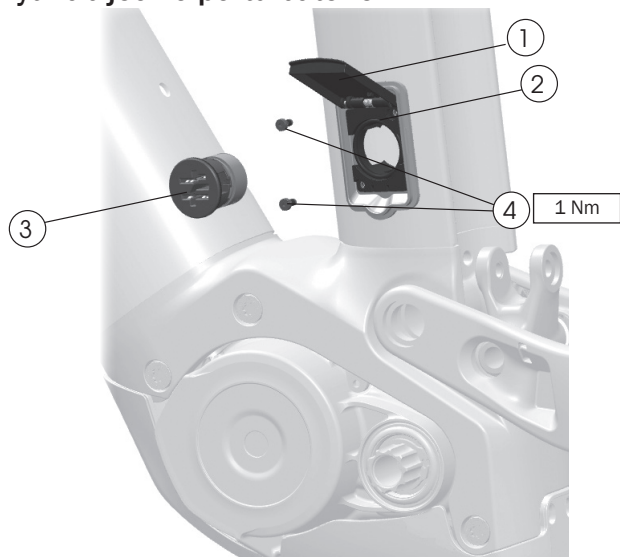
- ① Montážní šrouby, TP40 – [5265419](#)
(Bosch 1270.016.470)

Snímač rychlosti



- ① Snímač rychlosti – [5284750](#)
 ② Šroub – [W562831](#)
 ③ Magnet snímače rychlosti k úchytu na kotouč – [W5252927](#)

Kryt nabíjecího portu baterie

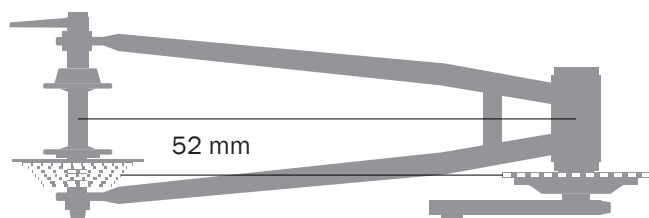


- ① Kryt nabíjecího portu – [44373](#)
 Na trekbikes.com vyhledejte díl, jehož barva odpovídá kolu.
 ② Základna – [W5251862](#)
 ③ Nabíjecí zásuvka – EB12.120.04A*
 ④ Šrouby, M3 x 6 mm – [5284849](#)

*Číslo dílu Bosch. Není dostupné na trekbikes.com.

Technické údaje

Řetězová linka (jen jednovodník)



- Náboj Boost s odsazeným převodníkem

Maximální převodník (pouze 1x)

- 46T

Uchycení zadní brzdy

Min.	Max.
180 mm, přímá montáž	Lze nastavit na 203 mm

Maximální velikost plášťů


Poznámka: Skutečné rozměry plášťů se mohou lišit. Vždy zkontrolujte, zda je mezi pláštěm a rámem dostatek prostoru. Pláště nevhodné velikosti mohou rám poškodit. Nad pláštěm a po obou jeho stranách by mělo zůstat 6 mm volného prostoru.

Rám	Maximální velikost plášťů
XS, S	27,5 palce x 2,6 palce
M, L, XL	29 palců x 2,6 palce

Velikost košíku na lahve

XS a S rámy: Používají postranní košík na lahve Bontrager a 621ml lahev.

Sedlovka


 VAROVÁNÍ
Vždy dodržujte pokyny výrobce ohledně minimálního zasunutí sedlovky. V případě jejich nedodržení by mohlo dojít k poškození sedlovky a následnému zranění osoby, která kolo používá.

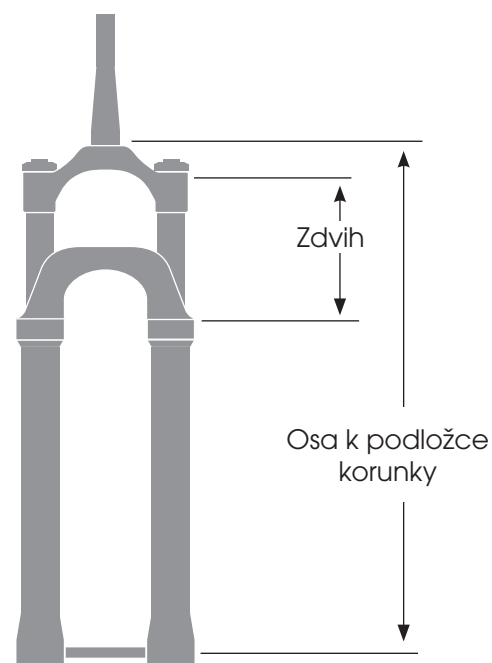
Rozměry		
Maximální zasunutí	Rám	
	XS	180 mm
	S	207 mm
	M	215 mm
	L	246 mm
XL	297 mm	
Vnitřní průměr sedlové trubky	31,6 mm	
Vnější průměr sedlové objímky	36,4 mm	

Vidlice

Nahlédněte do dokumentace k odpružení dodané s kolem nebo využijte kalkulačku odpružení na stránce

[Trebikes.com/suspension-calculator](https://trekbikes.com/suspension-calculator).

 VAROVÁNÍ
Pokud překročíte doporučenou maximální délku vidlice, může dojít k poškození kola a následnému zranění osoby, která ho používá.



Velikost rámu	Osa k podložce korunky (mm)		Zdvih (mm)
XS, S	Doporučeno	505,5	100
	Max.	520	120
M, L, XL	Doporučeno	540	120
	Max.	545	120