



Městská kola

Číslo dílů blatníku a rozdíly v modelových rocích

**Modely s baterií v nosiči, kterých se to
týká**

| | Model | Modelový rok |
|---------|--------------|--------------|
| Trek | Verve+ 1 | 2020-2022 |
| | Verve+ 2 | 2020-2022 |
| | District+ 1 | 2020-2022 |
| | District+ 1C | 2022 |
| | District+ 3 | 2020 |
| | District+ 4 | 2020-2022 |
| Diamant | Achat+ | 2020 |
| | Turmalin+ | 2021-2022 |

Obsah

[Bezpečnostní upozornění](#) – strana 1

[Seznam modelů kol s rozdíly v blatnících](#) – strana 2

[Seznam dílů blatníku Eurofender](#) – strana 3

[Seznam dílů blatníku SKS](#) – strana 4

[Tabulka kompatibility s rámy – Trek](#) – strana 5

[Tabulka kompatibility s rámy – Diamant](#) – strana 6

Účel tohoto dokumentu

- Určit modelový rok kola podle typu blatníku.
- Upozornit na hlavní rozdíly mezi dvěma značkami blatníků (strana 2).
- Dát k dispozici seznam dílů blatníku a informace o kompatibilitě s modely kol.

DŮLEŽITÉ UPOZORNĚNÍ: U těchto kol nelze modelový rok určit podle SKU ani jiných identifikačních čísel. Musíte je rozlišit podle rozdílů v blatnících.

Eurofender
(modelové roky 2020–2021)



SKS
(modelový rok 2022)



Bezpečnostní upozornění

UPOZORNĚNÍ

Řádně utáhněte spoje

Spoje vždy utáhněte na požadovaný moment. V případě překročení stanovené hodnoty může dojít k deformaci nebo poškození komponentů a spojů. Nedotažení může vést k jejich uvolnění. V obou případech může dojít k poškození kola nebo úrazu osoby, která ho používá.

UPOZORNĚNÍ

Opětovné nanesení zajišťovače šroubů

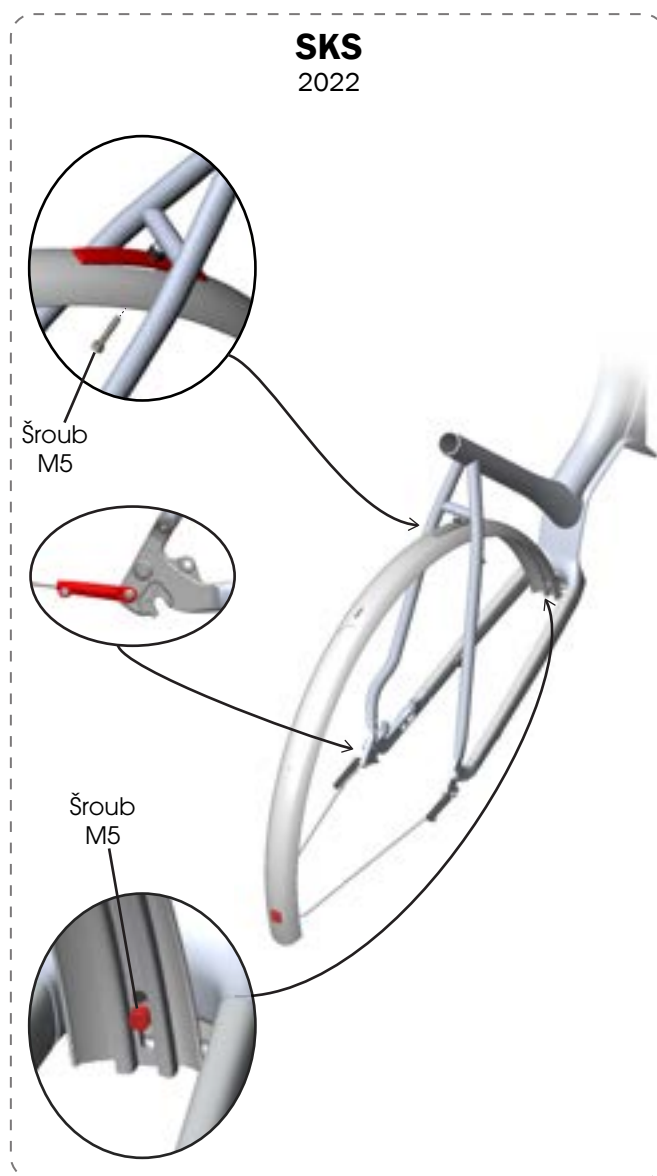
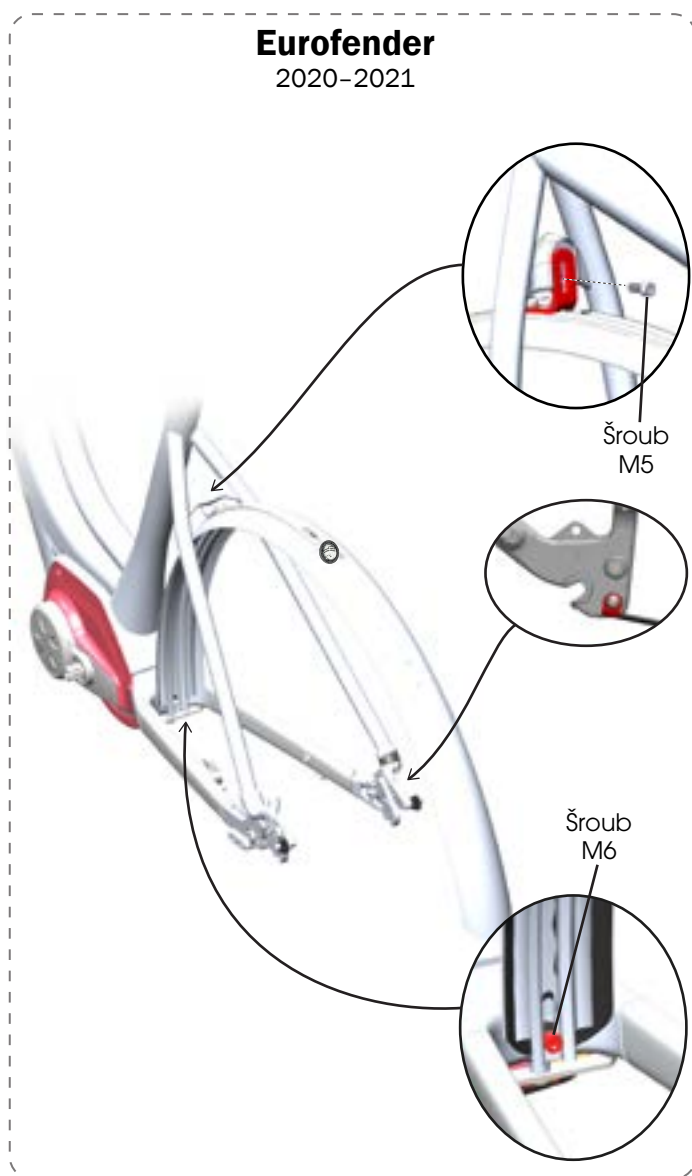
Chcete-li demontovaný spojovací materiál ošetřený zajišťovačem závitů použít i při montáži, musíte ho nejdříve očistit isopropylalkoholem a pak na něj nanést novou vrstvu vhodného přípravku. Pokud zajišťovač nepoužijete, šroubové spoje se mohou uvolnit a způsobit poškození kola a zranění osoby, která ho používá.

Vysvětlivky

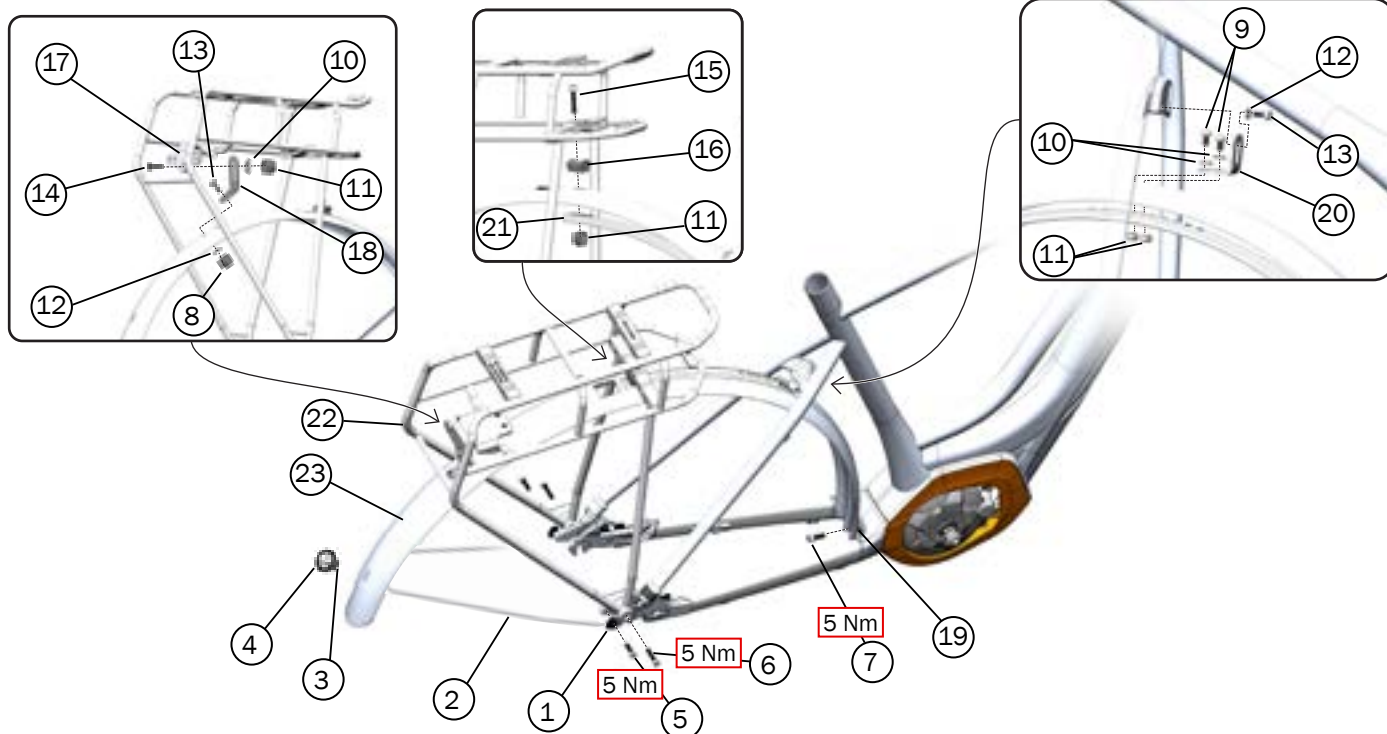
 Utahovací moment

Seznam modelů kol s rozdíly v blatnících

| | Model | Modelový rok | |
|---------|--------------|--------------|------|
| Trek | Verve+ 1 | 2020–2021 | 2022 |
| | Verve+ 2 | 2020–2021 | 2022 |
| | District+ 1 | 2020–2021 | 2022 |
| | District+ 1C | – | 2022 |
| | District+ 3 | 2020 | – |
| | District+ 4 | 2020–2021 | 2022 |
| Diamant | Achat+ | 2020 | – |
| | Turmalin+ | 2021 | 2022 |



Seznam dílů blatníku Eurofender



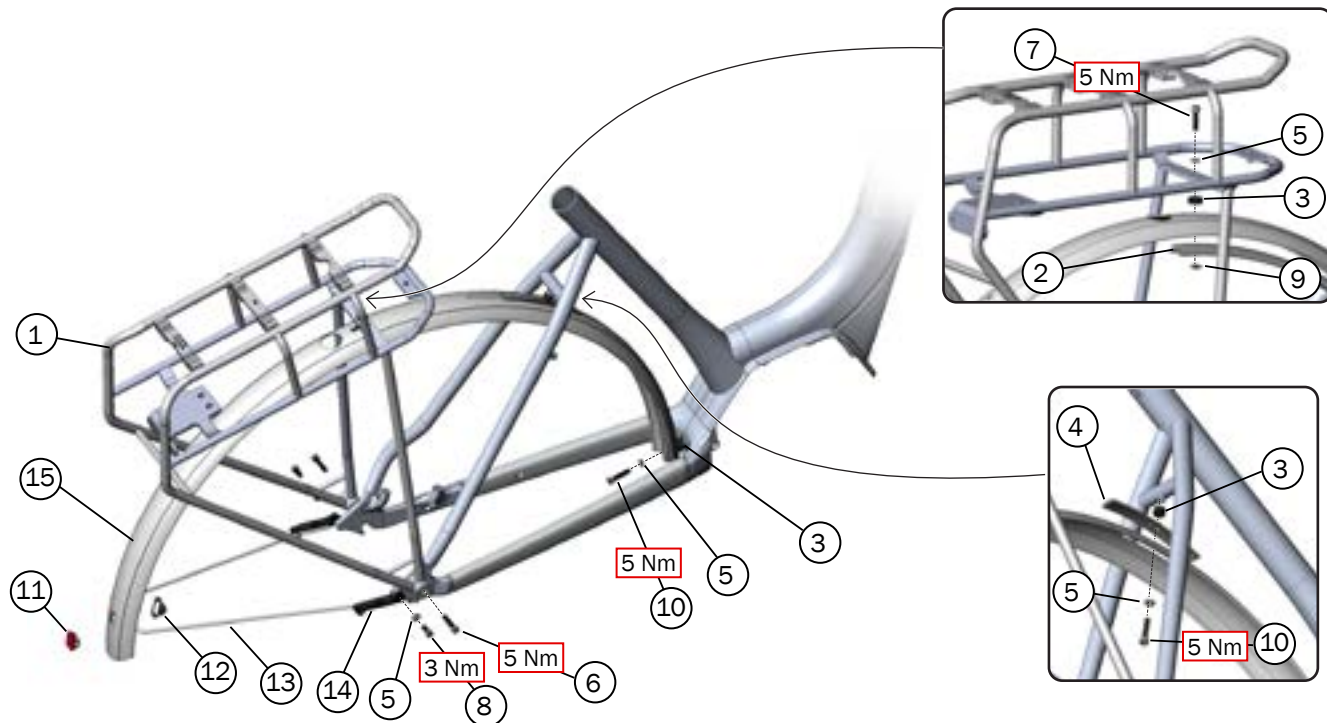
| | Popis | Počet dílů | Číslo dílu |
|---|---|------------|--------------|
| ① | Svorky vzpěry blatníku | 2 | sada 581717 |
| ② | Vzpěra blatníku | 1 | |
| ③ | Zajišťovací destička | 1 | |
| ④ | Zajišťovací knoflík | 1 | |
| ⑤ | Šrouby (M5 x 18 mm) | 2 | sada 5276089 |
| ⑥ | Šrouby (M5 x 25 mm) | 2 | |
| ⑦ | Šroub (M6 x 18/25/30 mm) <i>Délka šroubu se liší</i> | 1 | |
| ⑧ | Matice (M5) | 1 | |
| ⑨ | Šrouby (M6 x 10 mm) – T30 Torx | 2 | |
| ⑩ | Podložky (M6) | 2 | |
| ⑪ | Matice (M6) | 2 | |
| ⑫ | Podložky (M5) | 1 | |
| ⑬ | Šroub (M5 x 12 mm) | 1 | |
| ⑭ | Šroub (M6 x 14) | 1 | |
| ⑮ | Šroub (M6 x 30 mm) | 1 | |

| | Popis | Počet dílů | Číslo dílu |
|---|--|------------|--------------|
| ⑯ | Prohnutá distanční podložka (10 mm) | 1 | sada 582169 |
| ⑰ | Držák znemožňující protáčení | 1 | |
| ⑱ | Držák propojující blatník s nosičem | 1 | |
| ⑲ | Podložka | 1 | sada 5260275 |
| ⑳ | Držák do L | 1 | W545517 |
| ㉑ | Vzpěra blatníku | 1 | W571861 |

| Číslo dílu nosiče | Pružinový úchyt | Držáky |
|-------------------|-----------------|--------|
| W545517 | | X |
| ㉒ W573223 | | |
| W547017 | X | |

| Číslo dílu blatníku | Zástěrka | Otvor na kabel k baterii |
|---------------------|----------|--------------------------|
| W588982 (46 mm) | X | X |
| W597220 (46 mm) | | |
| ㉓ W556325S (58 mm) | X | X |
| W591656 (58 mm) | X | |
| W575163S (58 mm) | | |

Seznam dílů blatníku SKS



| | Popis | Počet dílů | Číslo dílu |
|---|--|------------|--------------|
| ① | Nosič Massload, MIK | 1 | 597405 |
| ② | Vzpěra blatníku | 1 | W597288 |
| ③ | Distanční podložka | 3 | sada 5260275 |
| ④ | Kryt výřezu (65mm výřez) | 1 | W1049294 |
| ⑤ | Podložka (M5) | 5 | sada 5260273 |
| ⑥ | Šrouby s vnitřním šestihranem (M5 x 25 mm) | 2 | sada 5260274 |
| ⑦ | Šroub s půlkulatou hlavou (M5 x 25 mm) | 1 | sada 5260274 |
| ⑧ | Šrouby s půlkulatou hlavou (M5 x 14 mm) | 2 | sada 5260274 |
| ⑨ | Upínací matice (M5) | 1 | W5251640 |
| ⑩ | Šrouby s vnitřním šestihranem (M5 x 30 mm) | 2 | W5254595 |
| ⑪ | Svorka vzpěry | 1 | sada 5258253 |
| ⑫ | Tlumič gumový prvek | 1 | sada 5258253 |
| ⑬ | Vzpěra blatníku (310 mm) | 1 | W5254585 |
| ⑭ | Držáky vzpěr | 2 | sada 5258260 |

| Velikost rámu | Číslo dílu blatníku |
|----------------------------------|---------------------|
| Pánský (50 cm) | W5251032 |
| Pánský (55 cm) | |
| Rám se sníženým nástupem (50 mm) | |
| Rám se sníženým nástupem (55 mm) | |
| Rám s nízkým nástupem (50 mm) | |
| Rám s nízkým nástupem (55 mm) | |
| Pánský (60 cm) | W5251033 |
| Rám s nízkým nástupem (60 mm) | |
| Rám se sníženým nástupem (45 mm) | W1043755 |
| Rám s nízkým nástupem (40 mm) | |
| Rám s nízkým nástupem (45 mm) | |

Tabulka kompatibility s rámy – Trek

| Modelový rok | Rámová sada | Kompatibilní s modely | SKU | Barva | Rozměry rámu | | | | Brzdy | Pohon | Kolo |
|--------------|--------------------|--|---------|-------------------------|--------------|---------------------|------------|------------|------------------------|--------------|------|
| | | | | | Velikost | Hlavová trubka (mm) | Reach (mm) | Stack (mm) | | | |
| 2020 | District+ 1 Mid S | UM4+, District+ 1 | 600237 | Slate | 45 cm / S | 160 | 402 | 615,9 | Kotoučová, protišlapná | Řemen / IGH | 700c |
| 2020 | District+ 1 Mid M | UM4+, District+ 1 | 600238 | Slate | 50 cm / M | 160 | 378 | 615,9 | Kotoučová, protišlapná | Řemen / IGH | 700c |
| 2020 | District+ 1 Mid L | UM4+, District+ 1 | 600239 | Slate | 55 cm / L | 160 | 380 | 615,9 | Kotoučová, protišlapná | Řemen / IGH | 700c |
| 2020 | District+ 3 Low S | LM1+, District+ 1C, District+ 3 | 600230 | Matte Gunmetal | 45 cm / S | 160 | 376 | 615,9 | Válečková, protišlapná | IGH | 700c |
| 2020 | District+ 3 Low M | LM1+, District+ 1C, District+ 3 | 600231 | Matte Gunmetal | 50 cm / M | 180 | 378 | 634,5 | Válečková, protišlapná | IGH | 700c |
| 2020 | District+ 3 Low L | LM1+, District+ 1C, District+ 3 | 600232 | Matte Gunmetal | 55 cm / L | 180 | 393 | 634,5 | Válečková, protišlapná | IGH | 700c |
| 2020 | District+ 3 Low XL | LM1+, District+ 1C, District+ 3 | 600233 | Matte Gunmetal | 60 cm / XL | 180 | 407 | 634,5 | Válečková, protišlapná | IGH | 700c |
| 2020 | District+ 4 Low S | LM2+, LM3+, LM4+, District+ 4 | 600244 | Nautical Navy | 45 cm / S | 160 | 588 | 440 | V-brzda, protišlapná | IGH | 700c |
| 2020 | District+ 4 Low M | LM2+, LM3+, LM4+, District+ 4 | 600245 | Nautical Navy | 50 cm / M | 180 | 609 | 500 | V-brzda, protišlapná | IGH | 700c |
| 2020 | District+ 4 Low L | LM2+, LM3+, LM4+, District+ 4 | 600246 | Nautical Navy | 55 cm / L | 180 | 624 | 550 | V-brzda, protišlapná | IGH | 700c |
| 2020 | District+ 4 Low XL | LM2+, LM3+, LM4+, District+ 4 | 600247 | Nautical Navy | 60 cm / XL | 180 | 638 | 600 | V-brzda, protišlapná | IGH | 700c |
| 2021 | District+ 4 Low S | District+ 1, District+ 1C, District+ 4 | 5253634 | Dnister Black | 45 cm / S | 160 | 588 | 440 | Kotoučová, protišlapná | IGH | 700c |
| 2021 | District+ 4 Low M | District+ 1, District+ 1C, District+ 4 | 5253635 | Dnister Black | 50 cm / M | 180 | 609 | 500 | Kotoučová, protišlapná | IGH | 700c |
| 2021 | District+ 4 Low L | District+ 1, District+ 1C, District+ 4 | 5253636 | Dnister Black | 55 cm / L | 180 | 624 | 550 | Kotoučová, protišlapná | IGH | 700c |
| 2021 | District+ 4 Low XL | District+ 1, District+ 1C, District+ 4 | 5253637 | Dnister Black | 60 cm / XL | 180 | 638 | 600 | Kotoučová, protišlapná | IGH | 700c |
| 2021 | Verve+ 2 Low S | TM1+, TM2+, Verve+ 1, Verve+ 2 | 5253638 | Matte Metallic Gunmetal | 45 cm / S | 160 | 588 | 440 | Kotoučová, protišlapná | Přehazovačka | 700c |
| 2021 | Verve+ 2 Low M | TM1+, TM2+, Verve+ 1, Verve+ 2 | 5253639 | Matte Metallic Gunmetal | 50 cm / M | 180 | 609 | 364 | Kotoučová, protišlapná | Přehazovačka | 700c |
| 2021 | Verve+ 2 Low L | TM1+, TM2+, Verve+ 1, Verve+ 2 | 5253640 | Matte Metallic Gunmetal | 55 cm / L | 180 | 624 | 550 | Kotoučová, protišlapná | Přehazovačka | 700c |

Tabulka kompatibility s rámy – Diamant

| Modelový rok | Rámová sada | Kompatibilní s modely | SKU | Barva | Rozměry rámu | | | | Brzdy | Pohon | Kolo |
|--------------|------------------|---|--------|--------------------------|--------------|---------------------|------------|------------|----------------------|-------|------|
| | | | | | Velikost | Hlavová trubka (mm) | Reach (mm) | Stack (mm) | | | |
| 2020 | Achat+ RT TIE XS | Achat+, Achat Deluxe, Achat Super Deluxe, Saphir+ | 600210 | Obsidianschwarz Metallic | 40 cm / XS | 160 | 582 | 390 | V-brzda, protišlapná | IGH | 700c |
| 2020 | Achat+ RT TIE S | Achat+, Achat Deluxe, Achat Super Deluxe, Saphir+ | 600211 | Obsidianschwarz Metallic | 45 cm / S | 160 | 588 | 305 | V-brzda, protišlapná | IGH | 700c |
| 2020 | Achat+ RT TIE M | Achat+, Achat Deluxe, Achat Super Deluxe, Saphir+ | 600212 | Obsidianschwarz Metallic | 50 cm / M | 180 | 609 | 500 | V-brzda, protišlapná | IGH | 700c |
| 2020 | Achat+ RT TIE L | Achat+, Achat Deluxe, Achat Super Deluxe, Saphir+ | 600213 | Obsidianschwarz Metallic | 55 cm / L | 180 | 624 | 550 | V-brzda, protišlapná | IGH | 700c |