

TREK

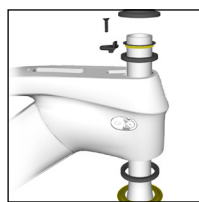


Karbonový Rail 2023

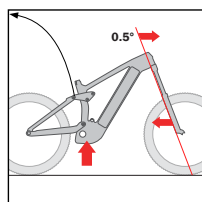
9.5, 9.7, 9.8 a 9.9 Gen 4

SERVISNÍ PŘÍRUČKA
Rev 2 Září 2023

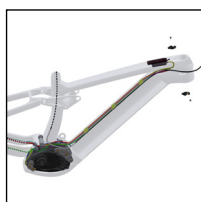
Obsah



[Hlavové složení s Knock Block](#)



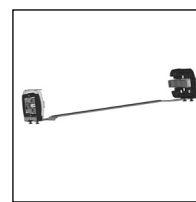
[Nastavení geometrie](#)



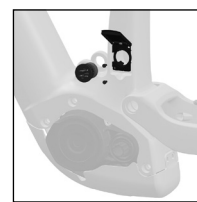
[Vedení bowdenů s ovladačem systému](#)



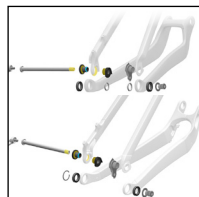
[Ovladač systému a miniovladač](#)



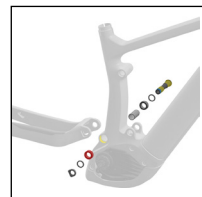
[RIB – sestava úchytu](#)



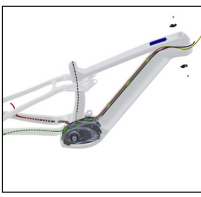
[Nabíjecí port baterie](#)



[Active Braking Pivot \(ABP\)](#)



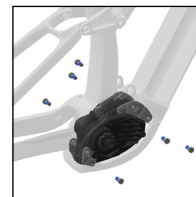
[Hlavní čep a řetězová vzpěra](#)



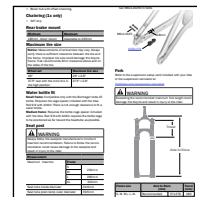
[Vedení bowdenů s LED ovladačem](#)



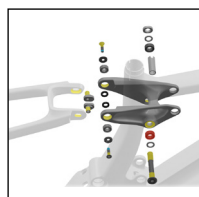
[Kryt displeje a LED ovladač](#)



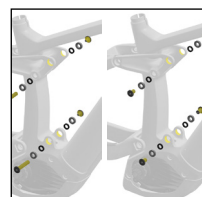
[Pohonná jednotka a šrouby](#)



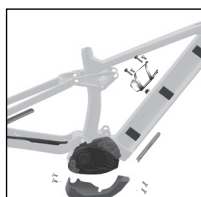
[Technické údaje](#)



[Čep vahadla a sedlová vzpěra](#)



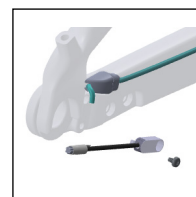
[Uchytení tlumiče](#)



[Chrániče rámu a šrouby košíku na lahev na vodu](#)



[RIB – sestava baterie](#)



[Snímač rychlosti](#)

Bezpečnost

VAROVÁNÍ

Řádně utáhněte spojovací prvky.

Spojovací prvky vždy utáhněte na požadovaný moment. V případě překročení stanovené hodnoty může dojít k deformaci nebo poškození komponentů a spojů. Nedotažení může vést k uvolnění spojovacích prvků nebo komponentů. Obojí může poškodit kolo a zapříčinit úraz jezdce.

VAROVÁNÍ

Opětovně naneste zajišťovač závitů.

Chcete-li demontovaný spojovací materiál ošetřený zajišťovačem závitů použít i při montáži, musíte ho nejprve očistit izopropylalkoholem a pak na něj nanést novou vrstvu lepidla. Pokud zajišťovač nepoužijete, šroubové spoje se mohou uvolnit a způsobit poškození kola a zranění jezdce.

Vysvětlivky



Aplikujte vazelínu



Neaplikujte vazelínu



Aplikujte zajišťovač závitů

Nm

Utahovací moment



Velikost imbusového klíče



Klíč Torx

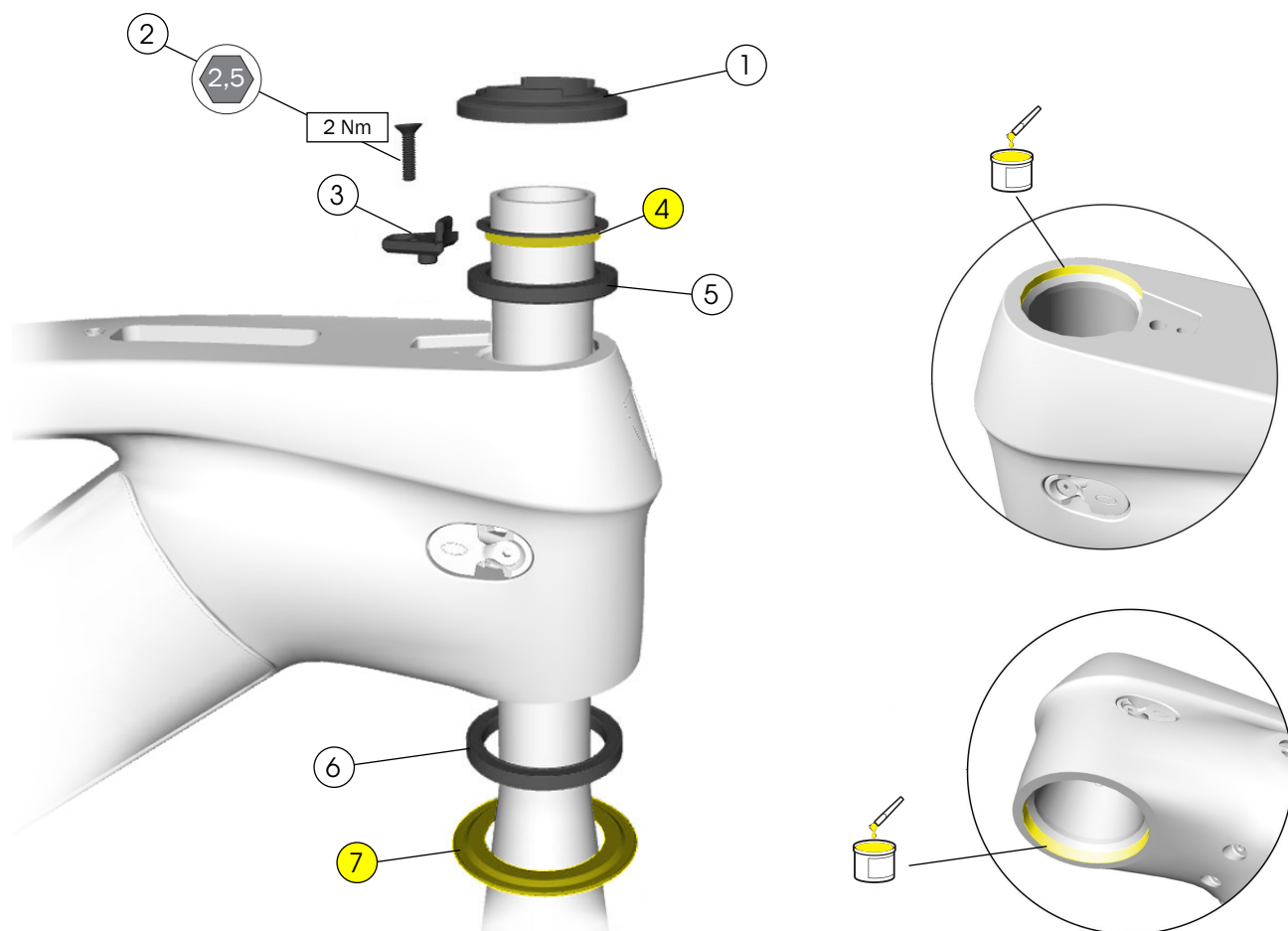


Velikost nástavce



Stahovací páska

Hlavové složení s Knock Block



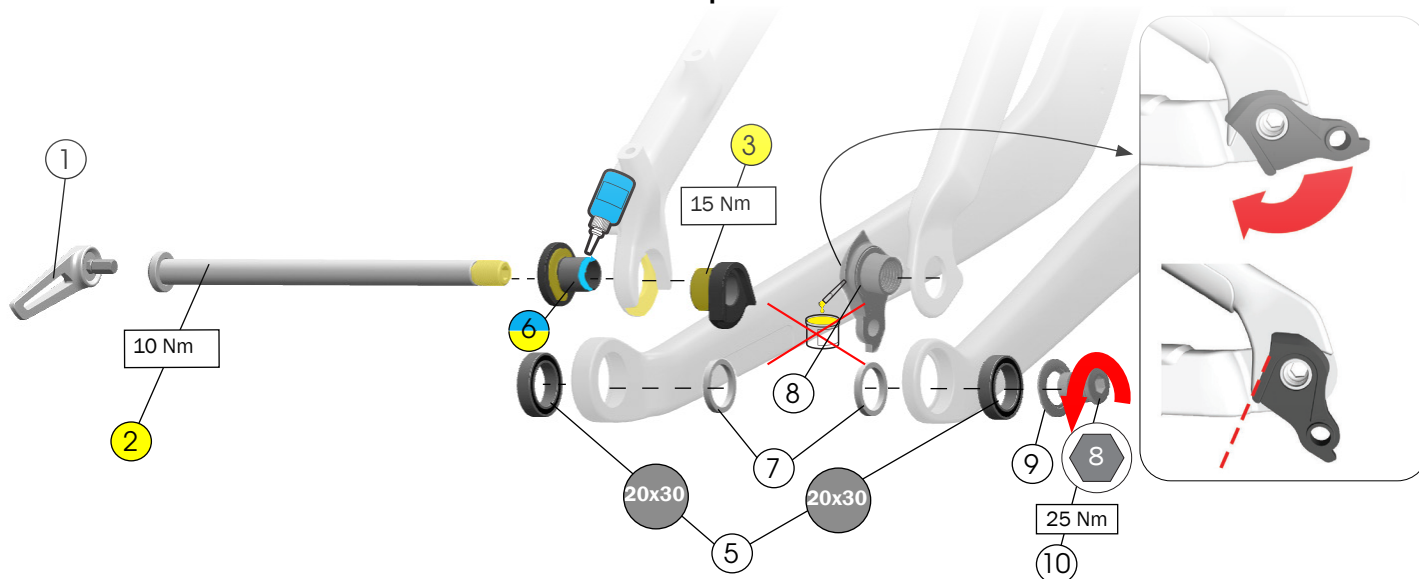
- | | | |
|--|---|---------------------------|
| ① Kryt horního ložiska | } | - 5252161 |
| ② Šroub zarážky – W532763 | | |
| ③ Zarážka Knock Block | | |
| ④ Kompresní kroužek – W532842 | | |
| ⑤ Horní ložisko – W531676 | | |
| ⑥ Spodní ložisko, průměr 1,8 palce – W5269809 | | |
| ⑦ Podložka korunky pro spodní ložisko o průměru 1,5 palce (Rail 9.5) – W5269810
Podložka korunky pro spodní ložisko o průměru 1,8 palce (Rail 9.7, 9.8, 9.9) – W5283203 | | |

Nářadí

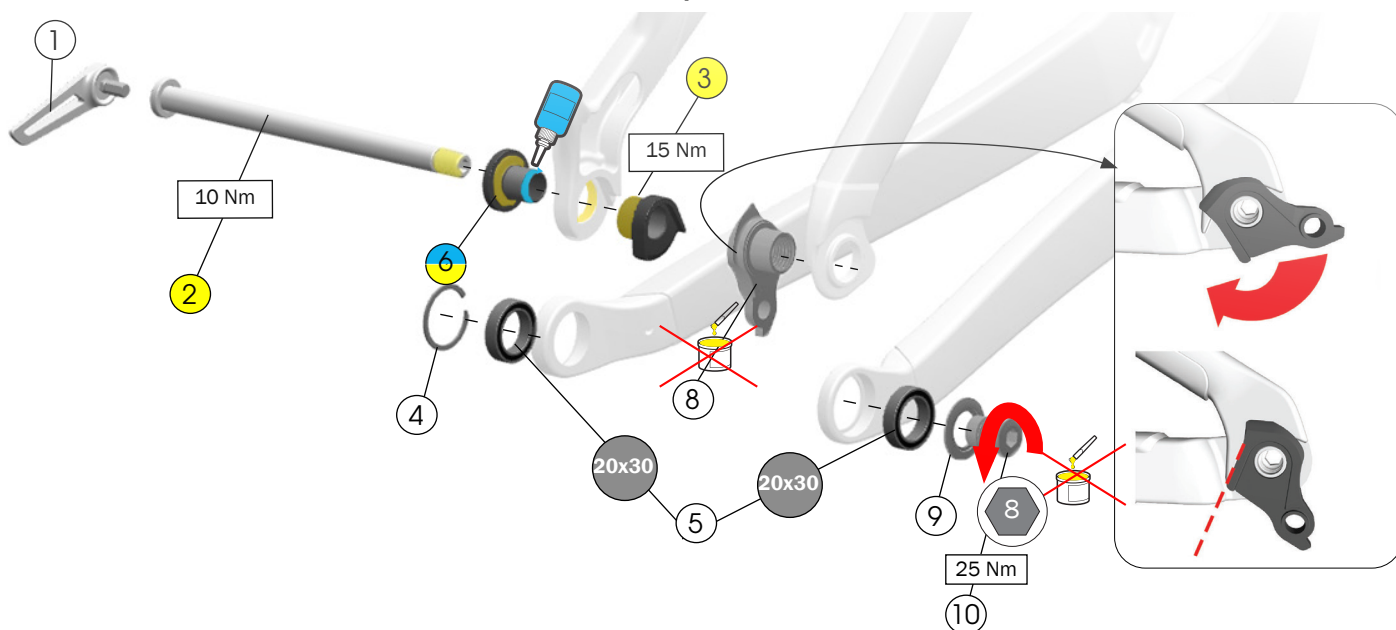
- 2,5mm imbusový klíč
- Vazelína

Active Braking Pivot (ABP)

Rail 9.8 a Rail 9.9 – karbonová sedlová a řetězová vzpěra



Rail 9.8 a Rail 9.9 – slitinová sedlová a řetězová vzpěra



① Přepínací páčka – [W573860](#)

② Pevná osa – [W583470](#)

③ Matka ABP patky levé strany – [W583419](#)

④ Pojistný kroužek – [W5251279](#)

⑤ Ložiska – [W583424](#)

⑥ Šroub ABP na levé straně – [W583420](#)

⑦ Distanční podložky – [W583422](#)
(pouze karbonové řetězové vzpěry)

– [599911](#)

⑧ Patka přehazovačky

⑨ Podložka

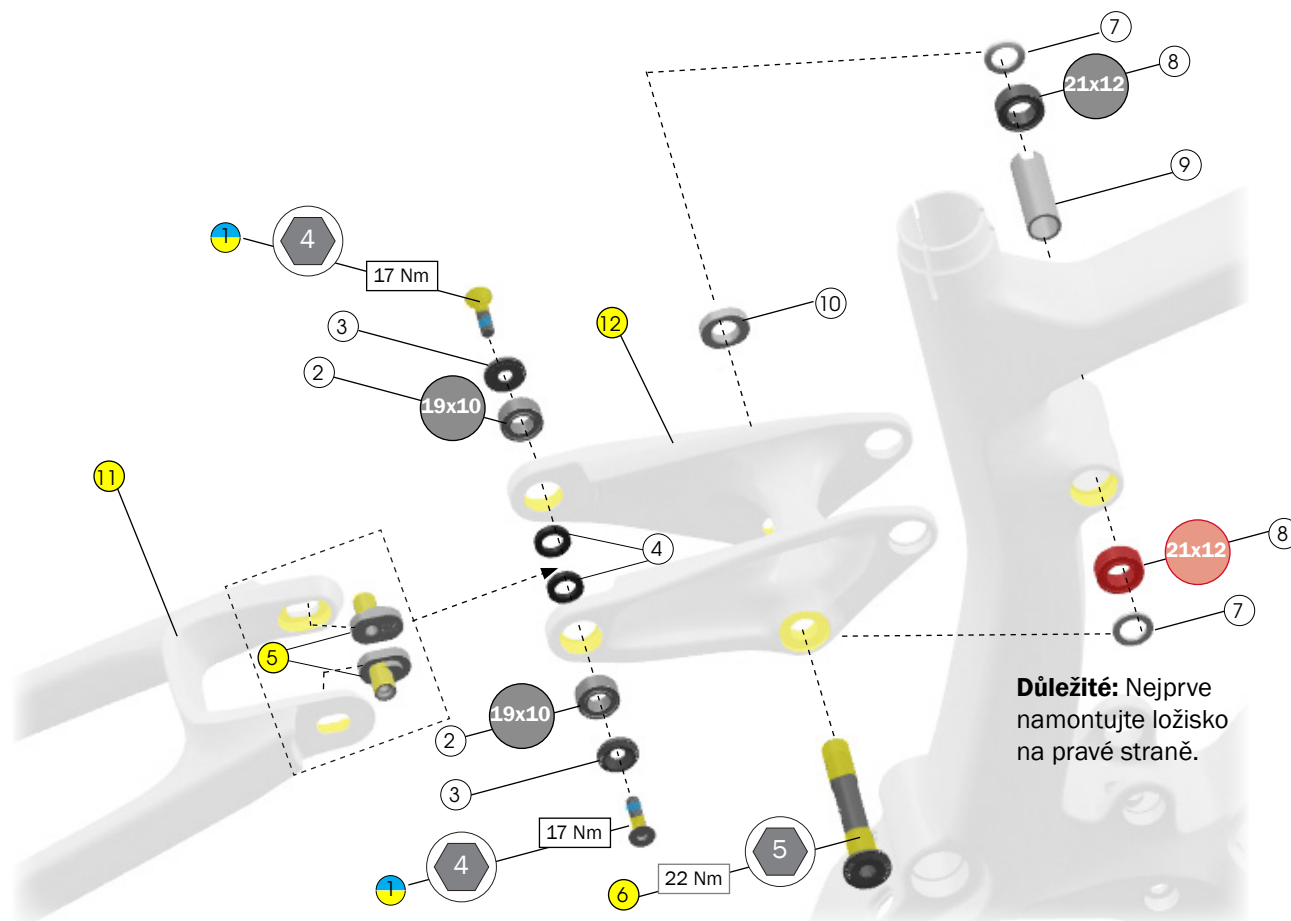
⑩ Šroub (levotočivý závit)

– [W5271425](#)

Nářadí

- lis na ložiska, nástavec 20 x 30,
- Stahovák kazety
- Vazelína
- 8mm imbusový klíč
- Momentový klíč (levotočivý závit) s 8mm imbusovým nástavcem

Čep vahadla a sedlová vzpěra



Důležité: Nejprve namontujte ložisko na pravé straně.

- 1 Šrouby – [W5270150](#)
- 2 Ložiska – [W5256339](#)
- 3 Prohnuté podložky – [W5289553](#)
- 4 Distanční podložky – [W529969](#)
- 5 Matice Mino Link – [W5270028](#)
- 6 Osa vahadla – [W600627](#)
- 7 Distanční podložky – [W290057](#)
- 8 Ložiska – [W5256341](#)
- 9 Distanční trubka sedlové trubky – [W310155](#)
- 10 Matice – [W311582](#)
- 11 Sedlová vzpěra, karbon – [30893](#)
Sedlová vzpěra, hliník – [35491](#)
Na [trekbikes.com](#) vyhledejte díl, jehož barva odpovídá kolu.
- 12 Vahadlo – [30969](#). Na [trekbikes.com](#) vyhledejte díl, jehož barva odpovídá kolu.

Nářadí

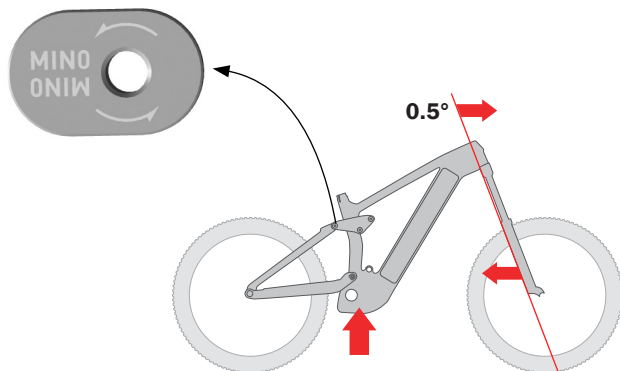
- lis na ložiska, nástavce 19 x 10 a 21 x 12,
- 4mm a 5mm imbusový klíč,
- momentový klíč s 4mm a 5mm imbusovým nástavcem

Nastavení geometrie

Obrácením matic Mino Link v sedlové vzpěře můžete geometrii rámu přizpůsobit preferovanému jízdnímu stylu nebo terénu.

Poznámka: Pokud vpředu používáte 29palcové kolo a vzadu 27,5palcové, matice Mino Link musí být v horní poloze.

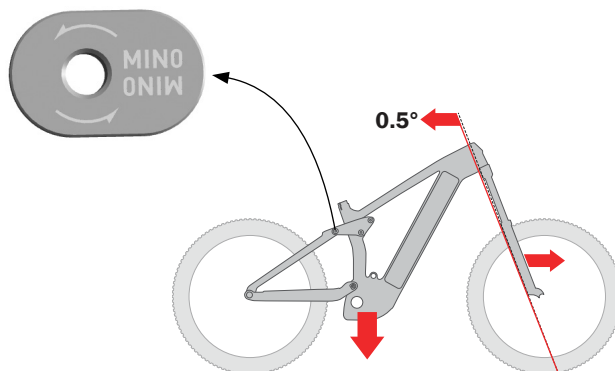
Vzpřímenější hlavová trubka



Mino Link v horní poloze

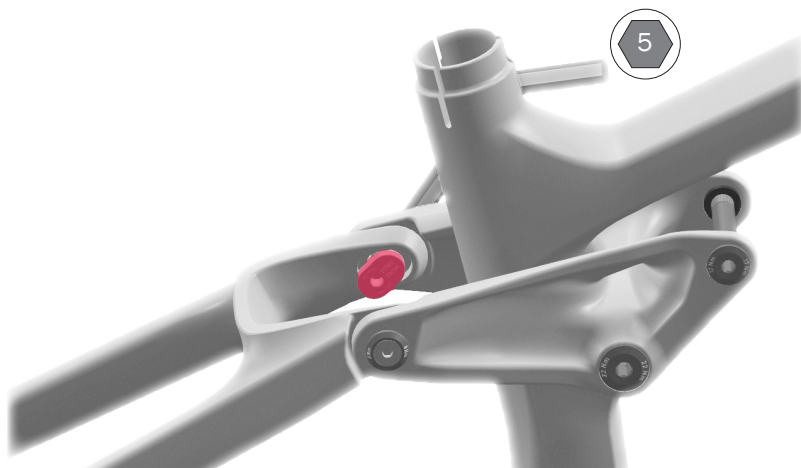
- Vzpřímenější přední vidlice umožňuje rychlejší zatáčení.
- Středové složení je položeno výše a na kole se lépe šlape do kopce.

Položenější hlavová trubka



Mino Link ve spodní poloze

- Přední vidlice je položenější a kolo reaguje pomaleji, ale je stabilnější ve vysokých rychlostech.
- Kolo je stabilnější, protože středové složení je položeno níž.

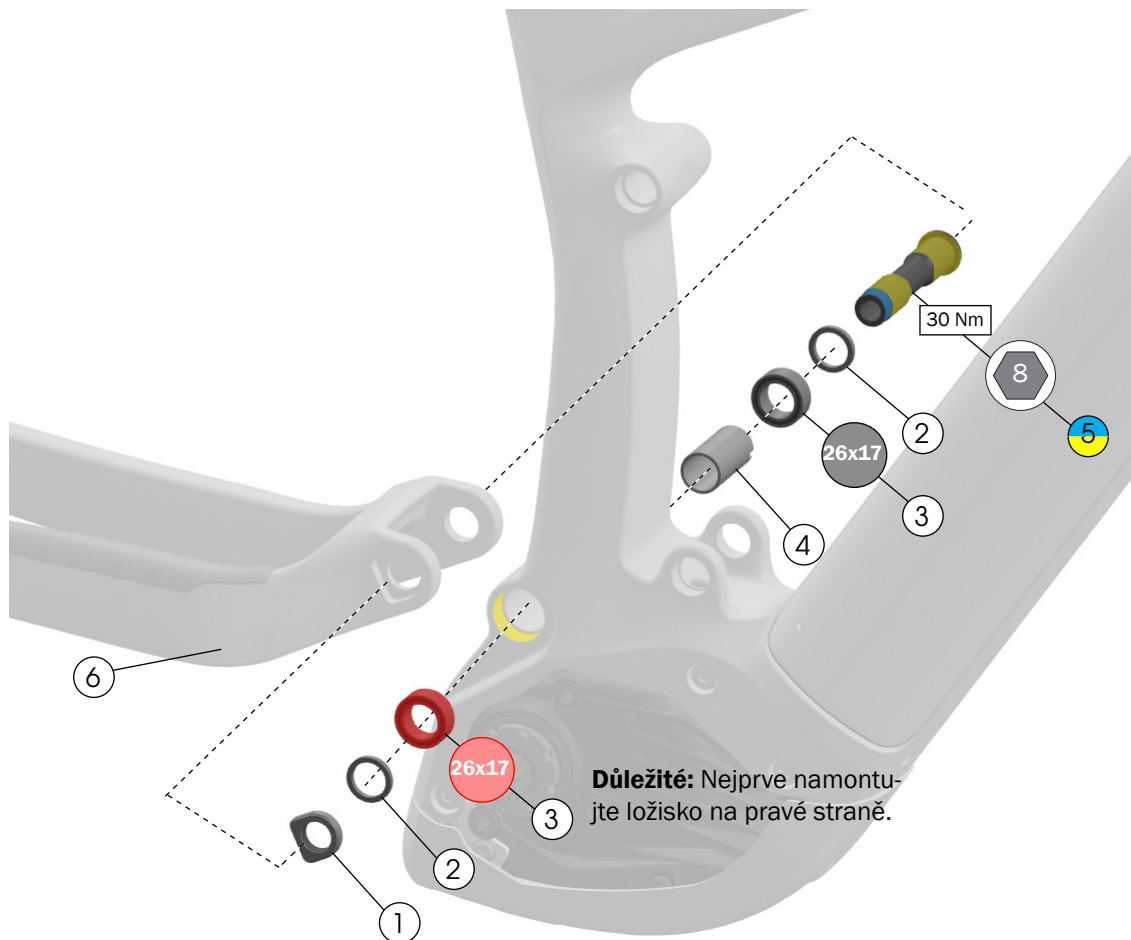


Nářadí

- 5mm imbusový klíč
- momentový klíč s 5mm imbusovým nástavcem

1. Postavte kolo na zem. Povolte a vyjměte jednu matici Mino Link.
2. Povolte a vyjměte i druhou.
3. Nastavte geometrii rámu:
Mino Link v horní poloze: Zvedněte kolo za sedlovou trubku. Zadní stavbu tím posunete výš a dopředu.
Mino Link ve spodní poloze: Po vyjmutí matic zapůsobí gravitace a zadní stavba se posune směrem dozadu a dolů.
4. Vyberte požadovanou polohu a vložte jednu matici Mino Link. Lehce utáhněte šroub.
5. Vložte i druhou matici Mino Link. Lehce utáhněte šroub.
6. Utáhněte šrouby Mino Link na 17 Nm.

Hlavní čep a řetězová vzpěra



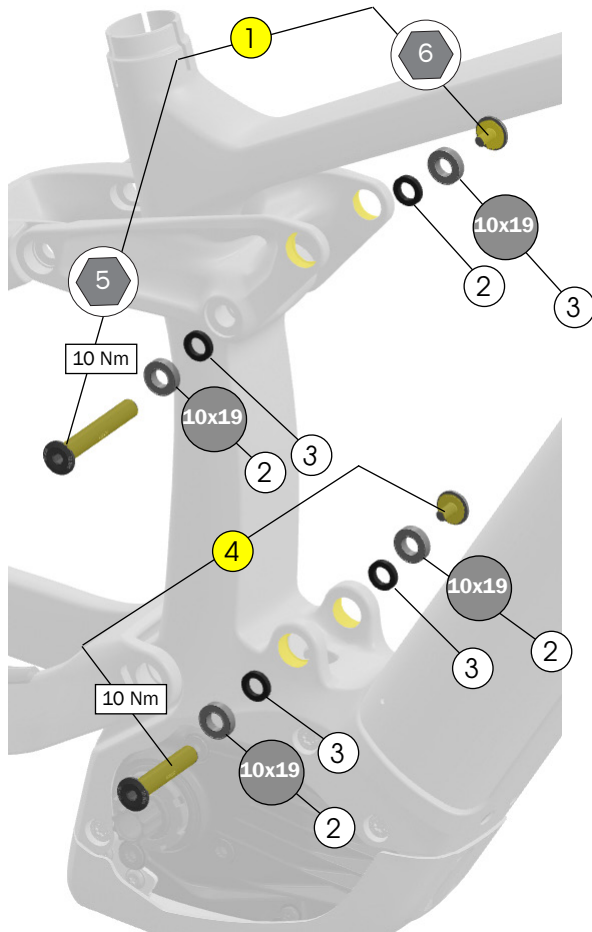
- ① Matice – [W584134](#)
 - ② Distanční podložky – [W440921](#)
 - ③ Ložiska – [W5256338](#)
 - ④ Distanční trubka hlavního čepu – [W500592](#)
 - ⑤ Osa hlavního čepu – [W601376](#)
 - ⑥ Řetězová vzpěra, karbon – [30891](#)
Řetězová vzpěra, hliník – [35490](#)
Na trekbikes.com vyhledejte díl, jehož barva odpovídá kolu.
- [599909](#)

Nářadí

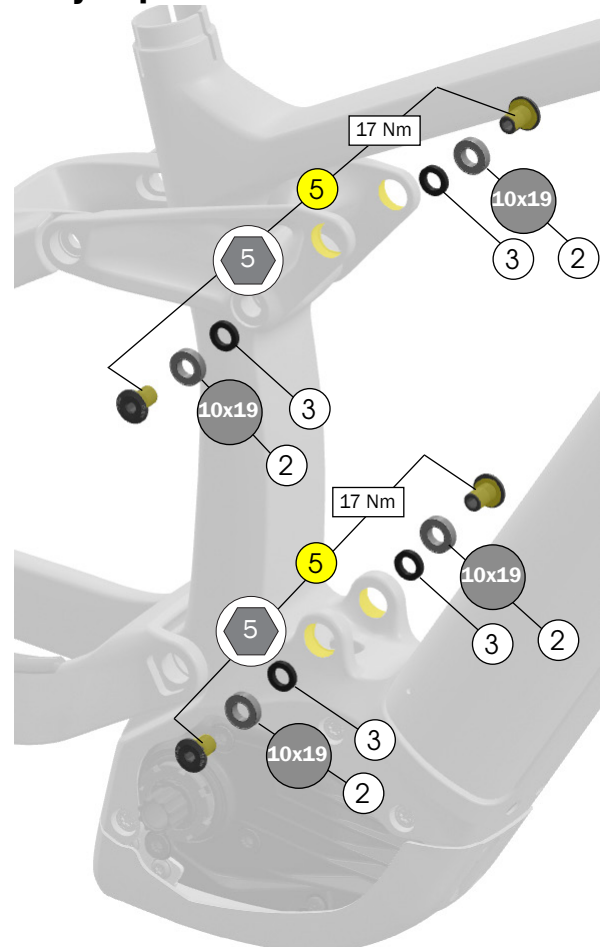
- lis na ložiska, nástavec 26 x 17
- 8mm imbusový klíč
- momentový klíč s 8mm imbusovým nástavcem
- vazelína

Uchycení tlumiče

Standardní



Otočný čep



Nářadí

- lis na ložiska, nástavec 10 x 19
- 5mm a 6mm imbusový klíč
- momentový klíč s 5mm a 6mm imbusovým nástavcem

- 1 Šroub a koncovka standardního horního uchycení tlumiče – [5258209](#)
- 2 Ložiska – [W5256337](#)
- 3 Distanční podložky – [W529969](#)
- 4 Šrouby standardního spodního uchycení tlumiče – [5258210](#)
- 5 Šrouby uchycení Thru Shaft – [W600630](#)

Rozměry



Rozměry tlumiče

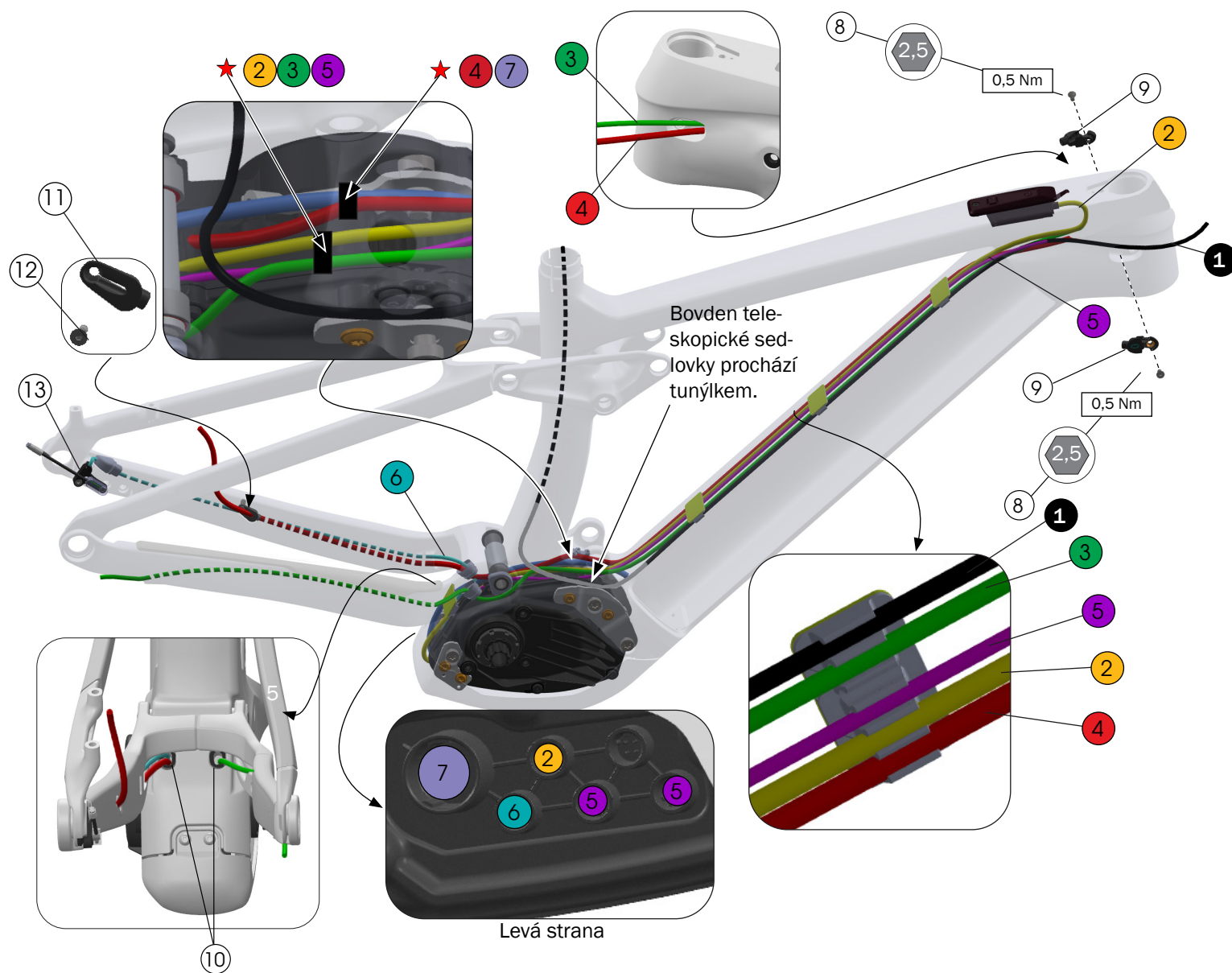
Délka oka k oku: 230 mm

Délka zdvihu: 57,5 mm

Horní šířka: 54 mm

Spodní šířka: 40 mm

Vedení bovdenů — Rail 9.8 a 9.9 s ovladačem systému

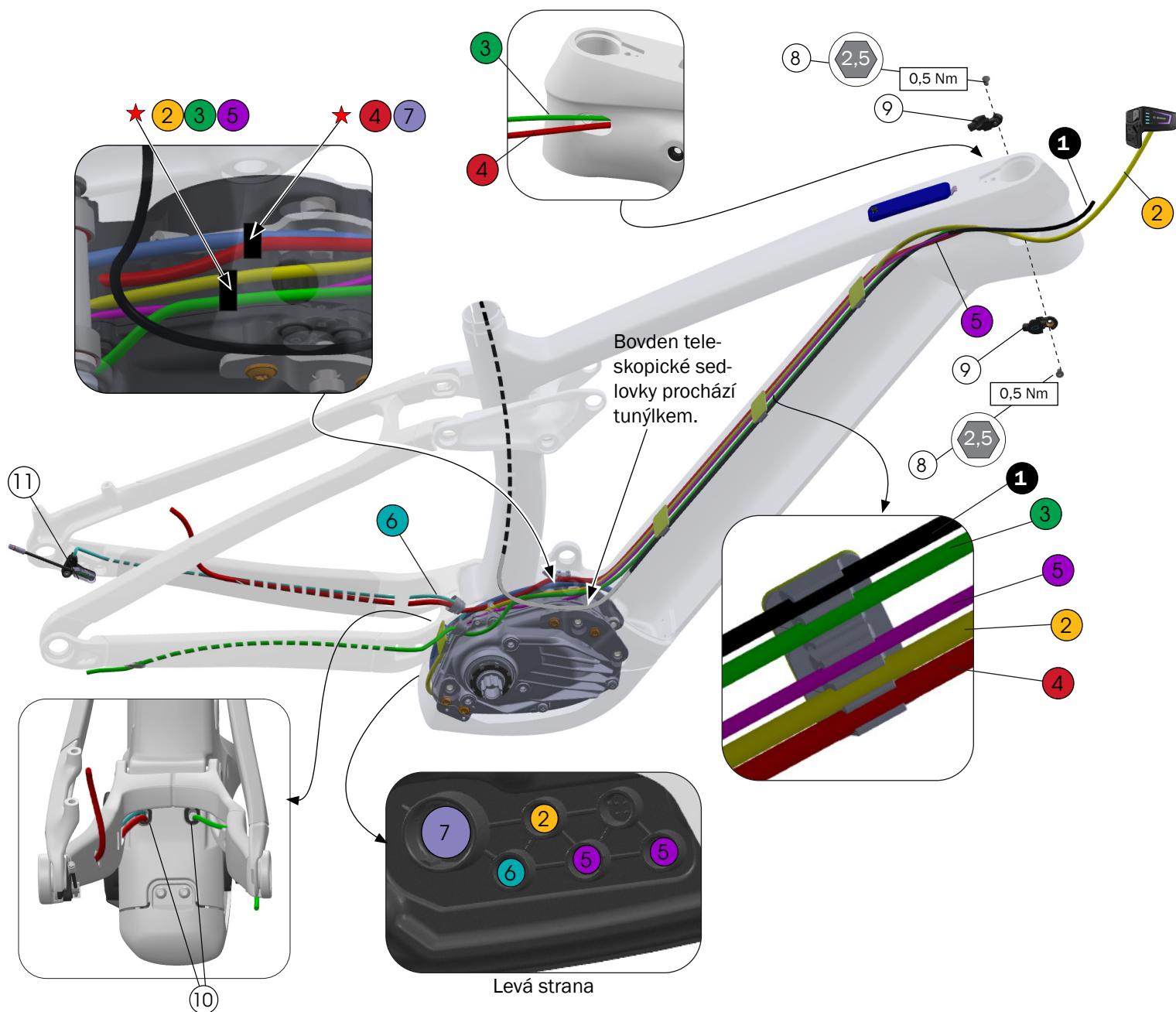


- ❶ Vedení k teleskopické sedlovce
- ❷ Bovden ovladače — EB12.120.006*
- ❸ Bovden přehazovačky
- ❹ Hadička zadní brzdy
- ❺ Kabel(y) světel (světla nejsou zahrnuta)
- ❻ Kabel snímače rychlosti
- ❼ Přívodní kabel baterie — EB12.120.04A*

- ❽ Šrouby s plochou hlavou — [W532763](#)
- ❾ Vodítka kabelů — [W519232](#)
- ❿ Výstupní průchodky — [W5255861](#)
- ⓫ Průchodka — [W543605](#)
- ⓬ Zápustný šroub — [W524884](#)
- ⓭ Sestava snímače rychlosti — viz [page 14.](#)
- ★ Stahovací páska

*Číslo dílu Bosch. Není dostupné na [trekbikes.com](#).

Vedení bovdenů — Rail 9.5 a 9.7 s LED ovladačem

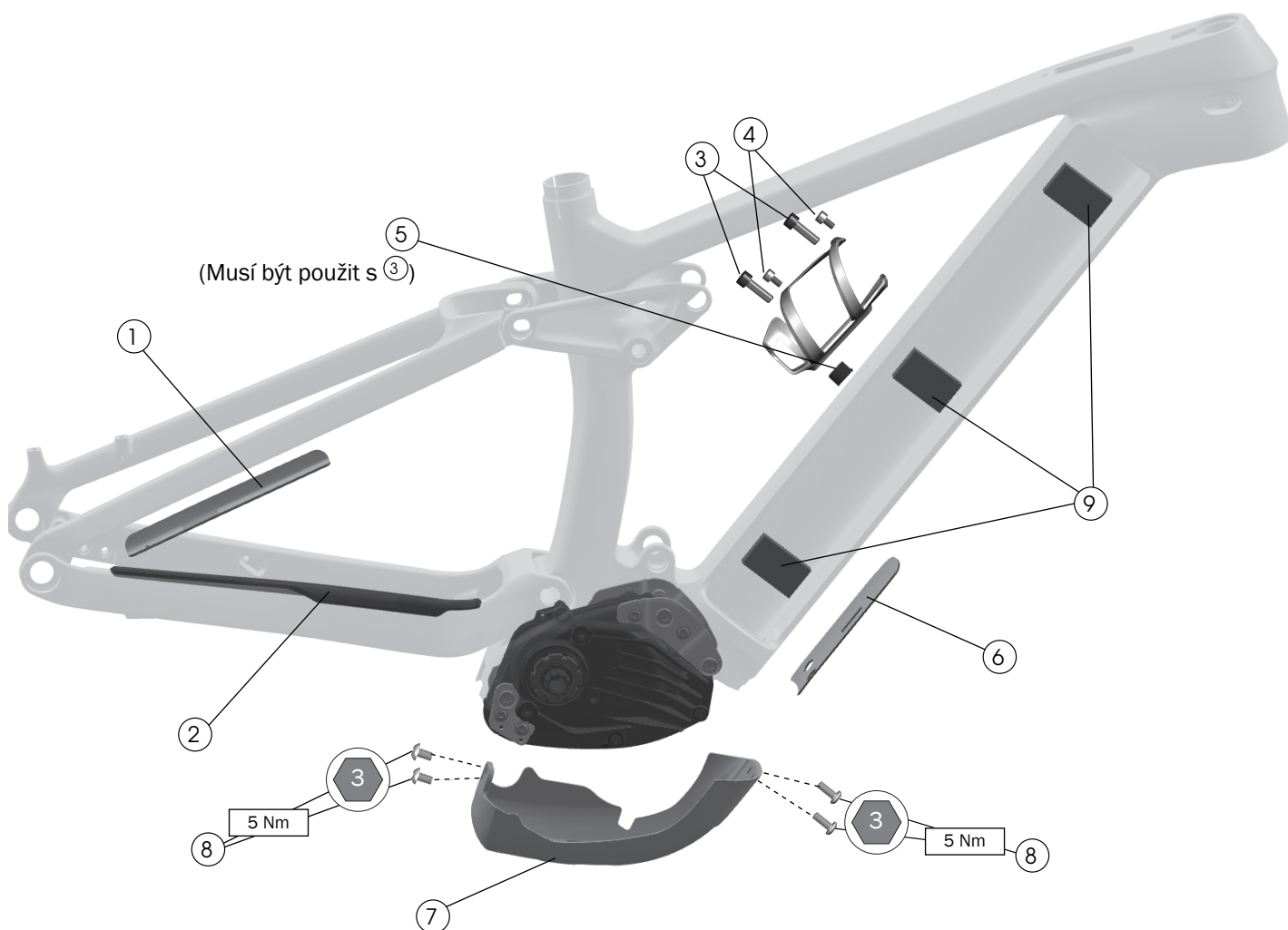


- ➊ Vedení k teleskopické sedlovce
- ➋ Bovden LED ovladače — EB12.120.005*
- ➌ Bovden přehazovačky
- ➍ Hadička zadní brzd
- ➎ Kabel(y) světel (světla nejsou zahrnuta)
- ➏ Kabel snímače rychlosti

- ➐ Přívodní kabel baterie — EB12.120.00T*
- ➑ Šrouby s plochou hlavou — [W532763](#)
- ➒ Vodítka kabelů— [W519232](#)
- ➓ Výstupní průchodky — [W5255861](#)
- ➔ Sestava snímače rychlosti — viz [page 14.](#)
- ★ Stahovací páska

*Číslo dílu Bosch. Není dostupné na trekbikes.com.

Chrániče rámu a šrouby košíku na lahev na vodu



- ① Chránič sedlové vzpěry – [W5255862](#)
- ② Chránič řetězové vzpěry – [W587594](#)
- ③ Šroub (pouze rámy S a M) – [W596821](#)
- ④ Šroub (pouze rámy L a XL) – [W549307](#)
- ⑤ Distanční podložka košíku (pouze rámy S a M) – [W5256157](#)
- ⑥ Chránič dolní rámové trubky – [W590604](#)
- ⑦ Chránič pohonné jednotky – [W5253938](#)
- ⑧ Šrouby – [W549305](#)
- ⑨ Pěnové podložky – [W5307155](#)

Nalepovací chrániče a podložky ① ② ⑥ ⑨

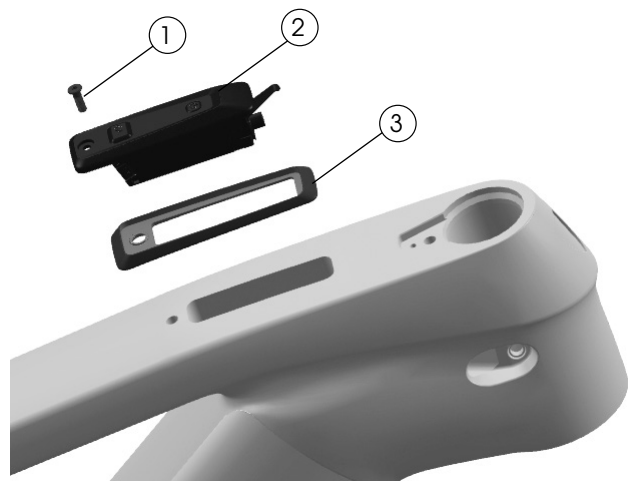
Izopropylalkoholem očistěte rám v místech, kam budete lepit chrániče a podložky. Nasaďte je ale až po vyschnutí ošetřeného místa.

Poznámka: Izopropylalkoholem nečistěte celý rám. Mohli byste poškodit lak.

Displej a ovladač

Rail 9.8 a Rail 9.9

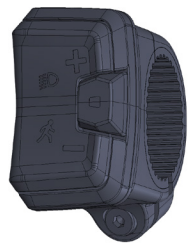
Ovladač systému



- ① Šroub – [W5287174](#)
- ② Ovladač systému – 5315896
- ③ Průchodka displeje – [W5285659](#)

*Číslo dílu Bosch. Není dostupné na [trekbikes.com](#).

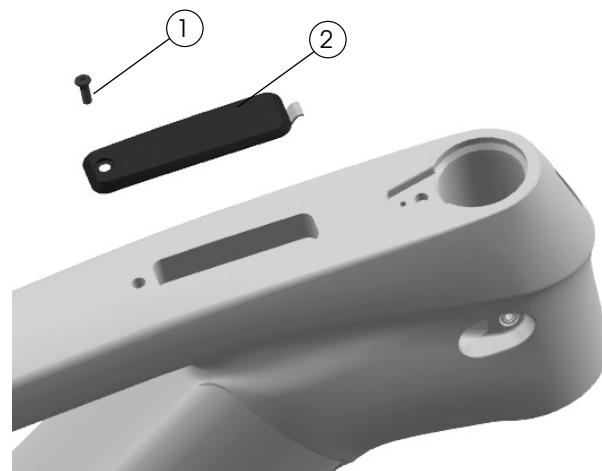
Miniovladač



- ① Miniovladač – [5315896](#)

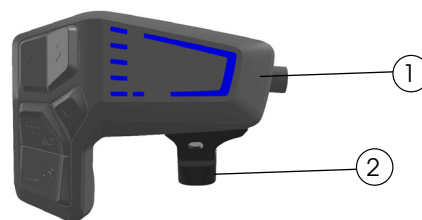
Rail 9.5 a Rail 9.7

Kryt displeje



- ① Šroub – [W5287174](#)
- ② Kryt displeje – [W5291499](#)

LED ovladač

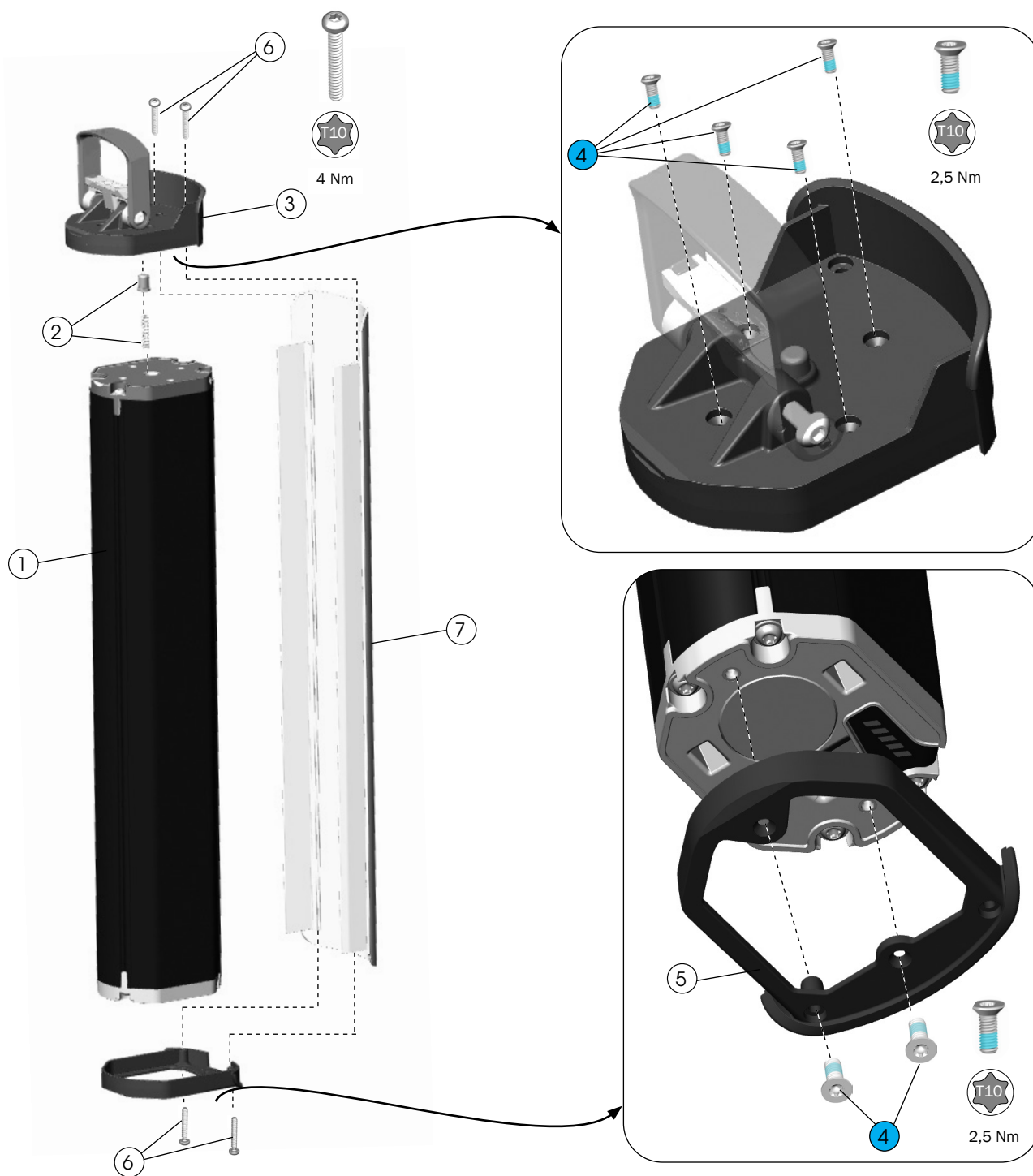


- ① LED ovladač – [5288736](#)
- ② Univerzální úchyt LED ovladače – [5288743](#)

Kabel LED ovladače (viz [Vedení kabelů – Rail 9.5 a 9.7 s LED ovladačem na straně 9](#)) – EB12.120.005*

*Číslo dílu Bosch. Není dostupné na [trekbikes.com](#).

RIB — sestava baterie



① Baterie, svislá, chytrý systém,
rám S, 625 Wh – EB12.100.012*
rámy M až XL – 5288731

② Pojistný čep a pružina – 5312675

③ Sestava rukojeti baterie – W5252236

④ Šrouby, M3 x 8 – W5269016

⑤ Dokovací úchyt – W5252240

⑥ Šrouby, M3 x 20 – W5254060

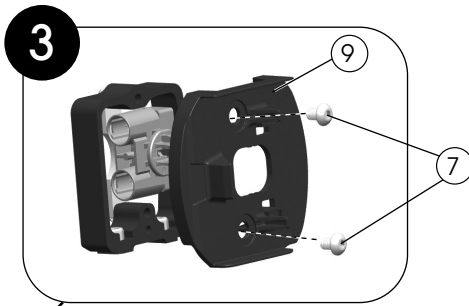
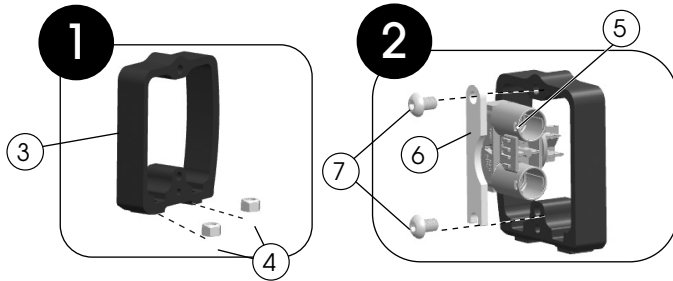
⑦ Kryt, 625Wh baterie – 37359
Kryt, 750Wh baterie – 37360

Na trekbikes.com vyhledejte díl, jehož barva odpovídá kolu.

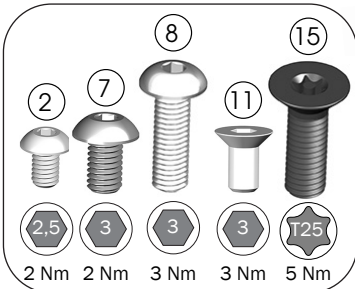
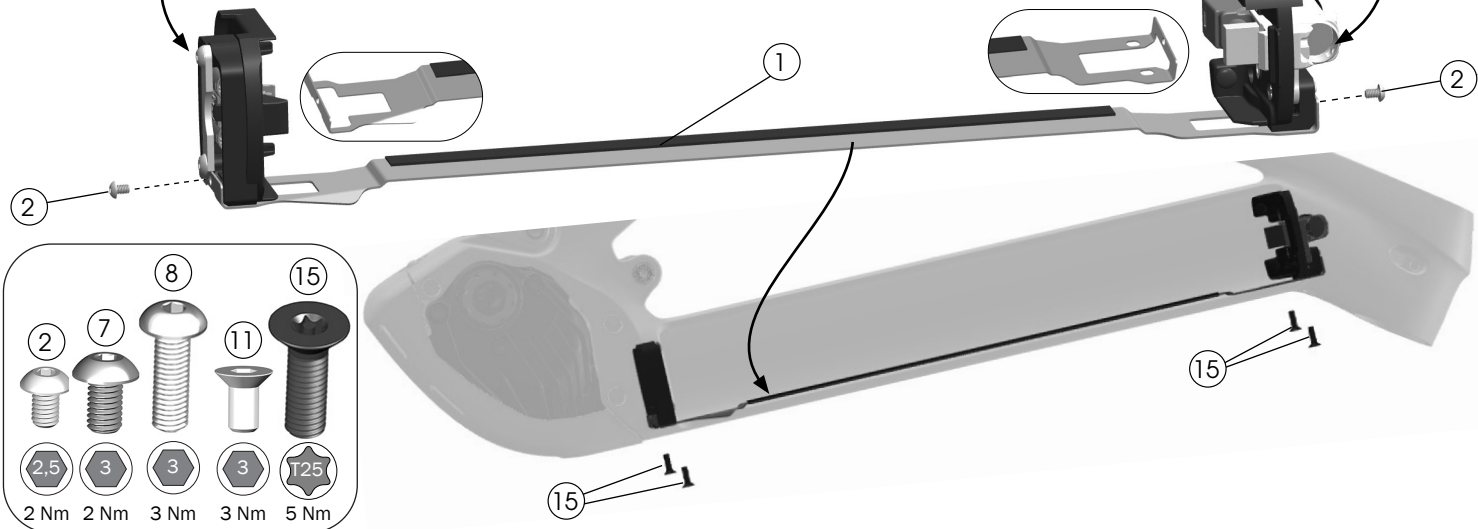
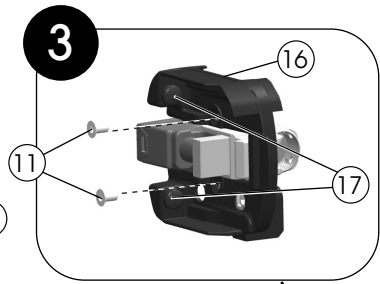
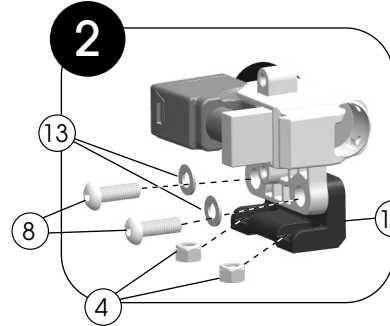
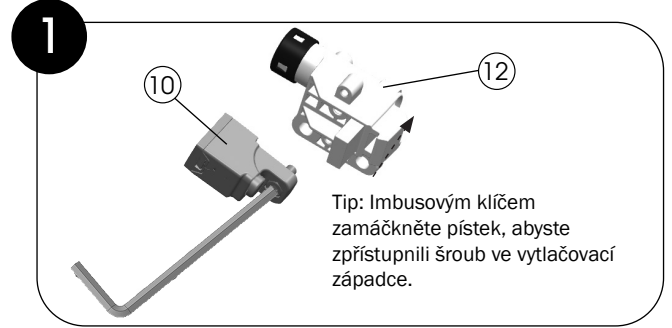
*Číslo dílu Bosch. Není dostupné na trekbikes.com.

RIB — sestava úchytu

Spodní sestava



Horní sestava



- ① Zarovnávací destička
Rám S, 650Wh baterie — [W5252805](#)
Rámy M až XL, 750Wh baterie — [W5252806](#)

- ② Šrouby
- ④ Pojistné matice
- ⑧ Šrouby
- ⑪ Zápustné šrouby
- ⑮ Pojistné šrouby T25

— [5257257](#)

- ⑬ Podložky
- ③ Spodní úchyt
- ⑭ Horní úchyt

— [5277571](#)

- ⑤ Přípojka baterie — EB12.100.015*

- ⑥ Úchyt přípojky napájení
- ⑦ Šrouby — [W549307](#)

— [5312122](#)

- ⑨ Spodní úchyt přípojky baterie — [W5252293](#)
- ⑯ Horní kryt zámku — [W5252292](#)

- ⑰ Tlumič prvků — [579326](#)

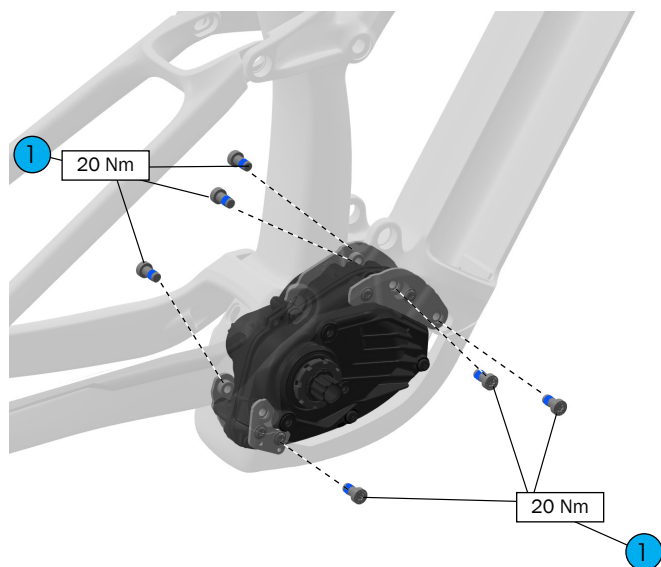
- ⑩ Vytačovací západka — [579324](#)

- ⑫ Zámek — [W562311](#)

*Číslo dílu Bosch. Není dostupné na [trekbikes.com](#).

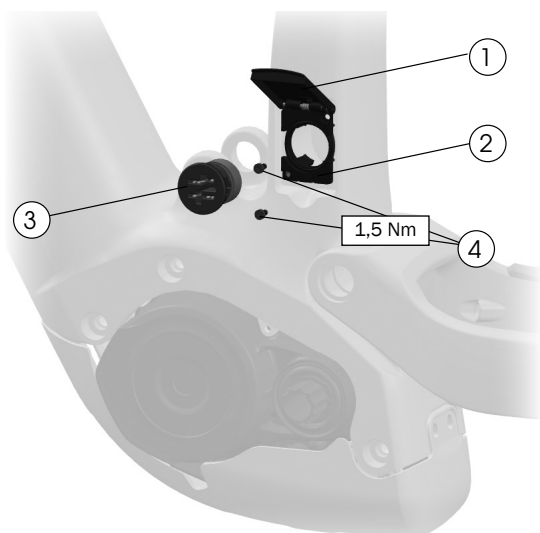
Komponenty pohonného systému

Pohonná jednotka a šrouby



- ① Montážní šrouby, TP40 – [5265419](#)
(Bosch 1270.016.470)

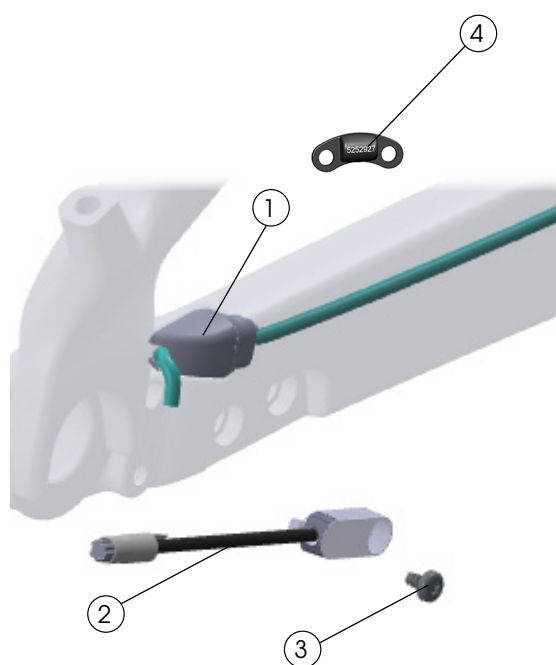
Nabíjecí port baterie



- ① Kryt nabíjecího portu – [44374](#)
Na trekbikes.com vyhledejte díl, jehož barva odpovídá kolu.
- ② Základna – [W5251862](#)
- ③ Nabíjecí zásuvka – EB12.120.04A*
- ④ Šrouby – [5284849](#)

*Číslo dílu Bosch. Není dostupné na trekbikes.com.

Snímač rychlosti



- ① Zátka snímače rychlosti na řetězové vzpěře – [W587873](#)
- ② Snímač rychlosti – [5284750](#)
- ③ Šroub – [W562831](#)
- ④ Magnet snímače rychlosti k úchytu na kotouč – [W5252927](#)

Technické údaje

Řetězová linka (jen jednopřevodník)

- 52 mm
- Náboj Boost s odsazeným převodníkem

Převodník (jen jednopřevodník)

- Jen 34 zubů

Uchycení zadní brzdy

Min.	Max.
180 mm, přímá montáž	Lze nastavit na 203 mm

Maximální velikost plášťů

Poznámka: Skutečné rozměry plášťů se mohou lišit. Vždy zkontrolujte, zda je mezi pláštěm a rámem dostatek prostoru. Pláště nevhodné velikosti mohou rám poškodit. Nad pláštěm a po obou jeho stranách by mělo zůstat 6 mm volného prostoru.

Sada kol	Maximální velikost plášťů
29 palců	29 palců x 2,6 palce
27,5 palce vzadu s maticí Mino Link v horní poloze	27,5 palce x 2,8 palce


Velikost košíku na lahev

Rám S: Kompatibilní jen s lahví na vodu Bontrager Voda 15. Nutné použít podložku košíku dodanou s kolem.

Rail 9.9 s AirWiz: Na lahev není dostatek prostoru.

Rám M: Nutné použít podložku na košík na lahev dodanou s kolem. Rail 9.9 s AirWiz musí mít košík na lahev umístěn co nejblíže k hlavové trubce.

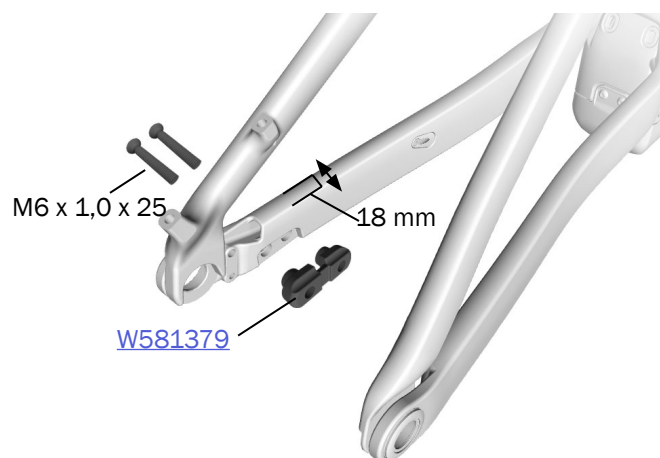
Sedlovka

 VAROVÁNÍ
Vždy dodržujte pokyny výrobce ohledně minimálního zasunutí sedlovky. V případě jejich nedodržení by mohlo dojít k poškození sedlovky a následnému zranění osoby, která kolo používá.

Rozměry		
Maximální zasunutí	Rám	
	S	230 mm
	M	
	L	260 mm
XL	310 mm	
Vnitřní průměr sedlové trubky	34,9 mm	
Vnější průměr sedlové objímky	39,5 mm	

Montáž stojánku


- K montáži je potřeba úchyt [W581379](#) a dva šrouby M6 x 1,0 x 25 mm.

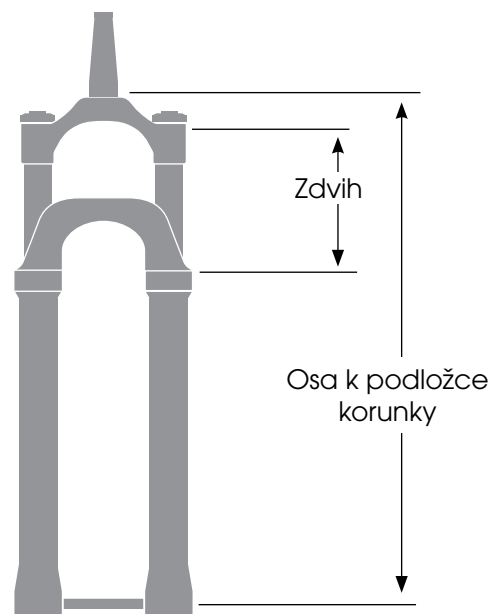


Vidlice

Nahlédněte do dokumentace k odpružení dodané s kolem nebo využijte kalkulačku odpružení na stránce

[Trebikes.com/suspension-calculator](https://trekbikes.com/suspension-calculator).

 VAROVÁNÍ
Pokud překročíte doporučenou maximální délku vidlice, může dojít k poškození kola a následnému zranění osoby, která ho používá.



Velikost rámu	Osa k podložce korunky (mm)		Zdvih (mm)
	Doporučeno	571–576	
S, M, ML, L, XL	Max.	586	170